



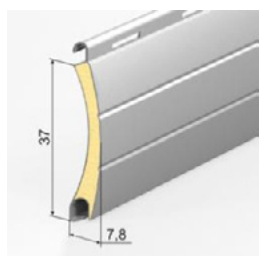
ОБЗОРНЫЙ
ДАЙДЖЕСТ

НОВИНКИ ALUTECH 2012

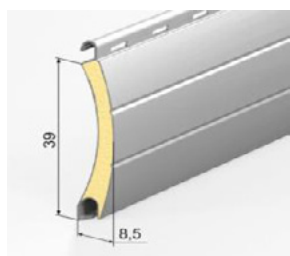
- РОЛЛЕТНЫЕ СИСТЕМЫ
- РОЛЛЕТНЫЕ ВОРОТА
- АЛЮМИНИЕВЫЕ ОТЛИВЫ
- АВТОМАТИКА ДЛЯ РОЛЛЕТНЫХ СИСТЕМ

НОВИНКИ. РОЛЛЕТНЫЕ СИСТЕМЫ

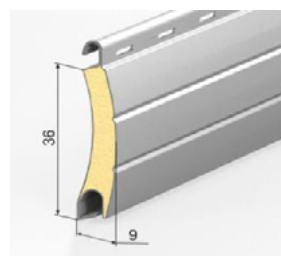
Новые роллетные профили



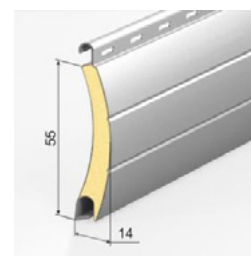
AR/375(N)



AR/39(N)



AR/36(N)

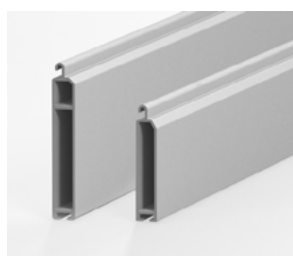
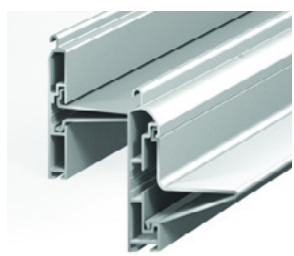


AR/555(N)

ПРЕИМУЩЕСТВА

- Улучшенные параметры намотки
- Повышенная ветровая устойчивость
- Новые боковые замки для более жесткой фиксации в профиле
- Экономия на 1 м² роллеты от 1 до 4%

Новые концевые профили



ПРЕИМУЩЕСТВА

- Применение с широким ассортиментом роллетных профилей (в том числе новых: AR/375, AR/39, AR/36, AR/555)
- Усовершенствованный универсальный паз для установки ригельных замков или концевых планок ES/P9 и ES/P14
- Уход от необходимости применять замковые профили KPU и KPU/37 для соединения ламелей снижает время на сборку роллеты, а также сохраняет эстетичный внешний вид замковой части (KPU, KPU/37 поставлялись неокрашенными)
- Применение улучшенных ПВХ-вставок, изготовленных методом ко-экструзии
- Сохранение цен на новые концевые на уровне замещаемых позиций старого ассортимента

НОВИНКИ. РОЛЛЕТНЫЕ СИСТЕМЫ

230 крышки и короб



ПРЕИМУЩЕСТВА

- Оптимальное решение для проемов высотой от 1,9 до 2,7 м (средние по высоте в интервале между проемами, закрываемыми крышками и коробами типоразмеров 205 мм и 250 мм)
- Эстетичный внешний вид конструкции за счет применения комплектующих меньших типоразмеров
- Экономия на 1 м² роллеты до 3% по сравнению с крышкой SF250/Sa

Стальные ограничительные пластины



ОСОБЕННОСТИ

- Ассортимент включает пять размеров пластин – для крышек 137, 150, 165, 180 и 205 мм
- Три варианта для установки в валы 40, 50 или 60 мм
- Сохранение цен на новые пластины на уровне текущих аналогов

НОВИНКИ. РОЛЛЕТНЫЕ СИСТЕМЫ

Новая система встроенного короба



ПРЕИМУЩЕСТВА

- Конструкция алюминиевых профилей короба обеспечивает высокую точность сборки и монтажа, жесткость (прочность) системы
- Не требуются декоративные уголки-заглушки (за счет применения крышек 90°)
- Общая для всех типоразмеров короба фасадная шина (способствует оптимизации складских запасов)
- Простой и удобный монтаж системы
- Сохранение стоимости комплектующих для нового встроенного короба SB-l/m на уровне прежней системы

Полукруглые декоративные накладки



ОСОБЕННОСТИ

- Удобное ревизионное обслуживание роллеты без необходимости снимать переднюю панель короба
- Центрация клипсы на шине обеспечивает удобный монтаж и демонтаж накладки при накладном и встроенном монтаже
- Применяются с шинами 53 серии: GR53x22/eco, GR53x22, GR53x60, GR53x34, GR53x42
- Эстетичный внешний вид конструкции: особенно гармонично новые накладки GRC53 сочетаются с круглыми и полукруглыми коробами

НОВИНКИ. РОЛЛЕТНЫЕ СИСТЕМЫ

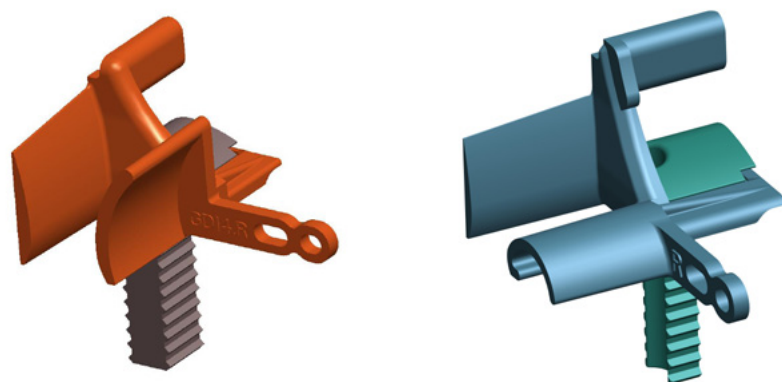
Пружинно-инерционный механизм для узких проемов



ОСОБЕННОСТИ

- Экономичный вариант для перекрытия проемов следующей ширины:
 - от 360 мм для накладного монтажа
 - от 450 мм для встроенного монтажа
- Рекомендуемая высота полотна роллеты для ПИМ 4SIM04/8 – до 2 м
- Рекомендуемая масса полотна роллеты для ПИМ 4SIM04/8 – до 4 кг
- Экономия на 1 м² роллеты до 2% по сравнению с 4SIM06/13

Модернизированные направляющие устройства

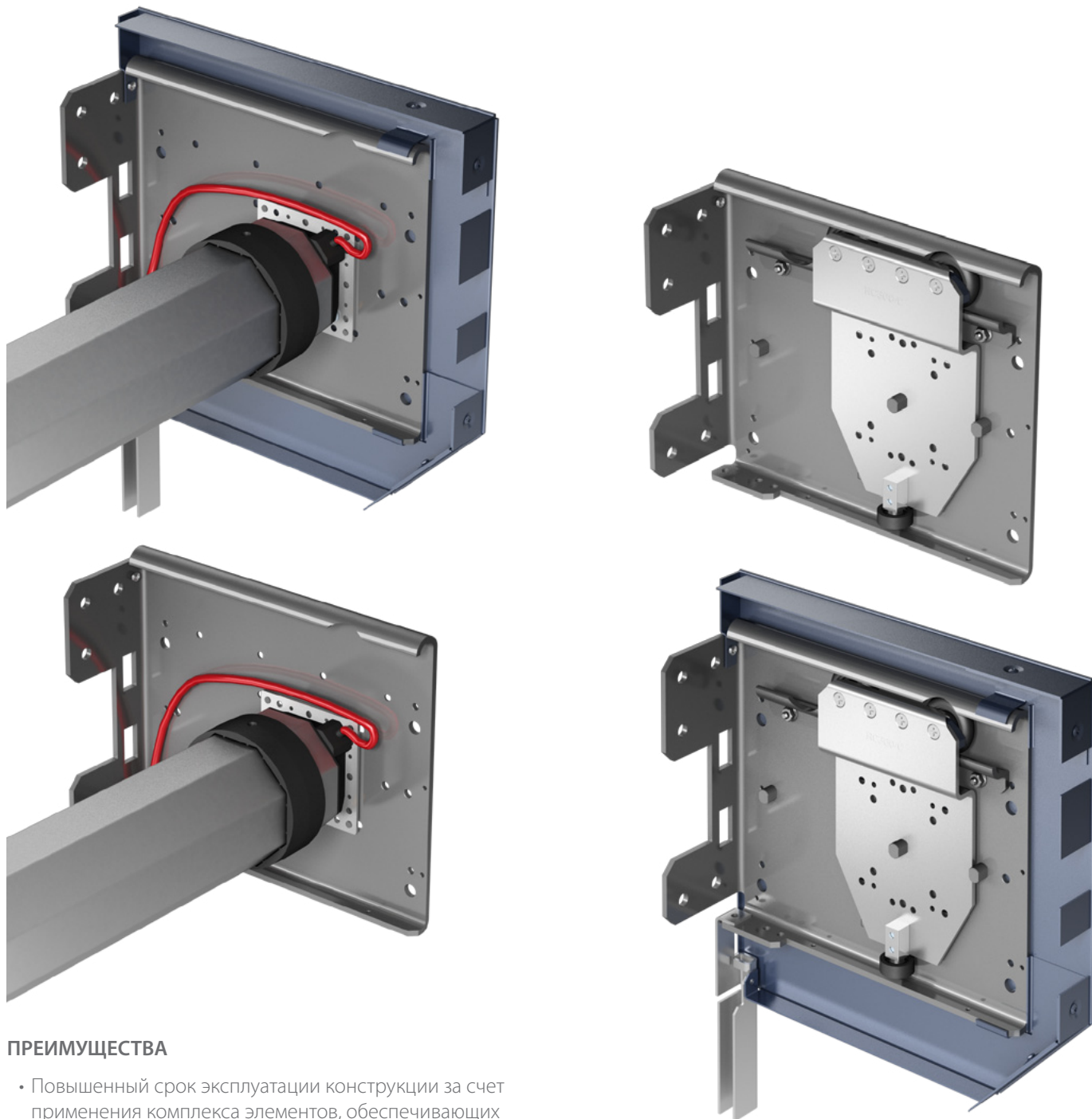


ОСОБЕННОСТИ

- Удобство в техобслуживании (в случае необходимости заменить верхнее направляющее устройство не нужно разбирать всю конструкцию роллеты, для замены достаточно снять верхнюю крышку короба)
- Материал направляющих устройств – полиамид – обеспечивает большую прочность комплектующих и устойчивость к нагрузкам
- Для увеличения жесткости фиксации в крышке можно закрепить направляющее устройство с помощью самореза
- Сохранение стоимости 1 м² роллеты на уровне 1 м² роллеты со старыми направляющими GD9 (GD14)

НОВИНКИ. РОЛЛЕТНЫЕ ВОРОТА

Система монтажа на консоли 4-в-1

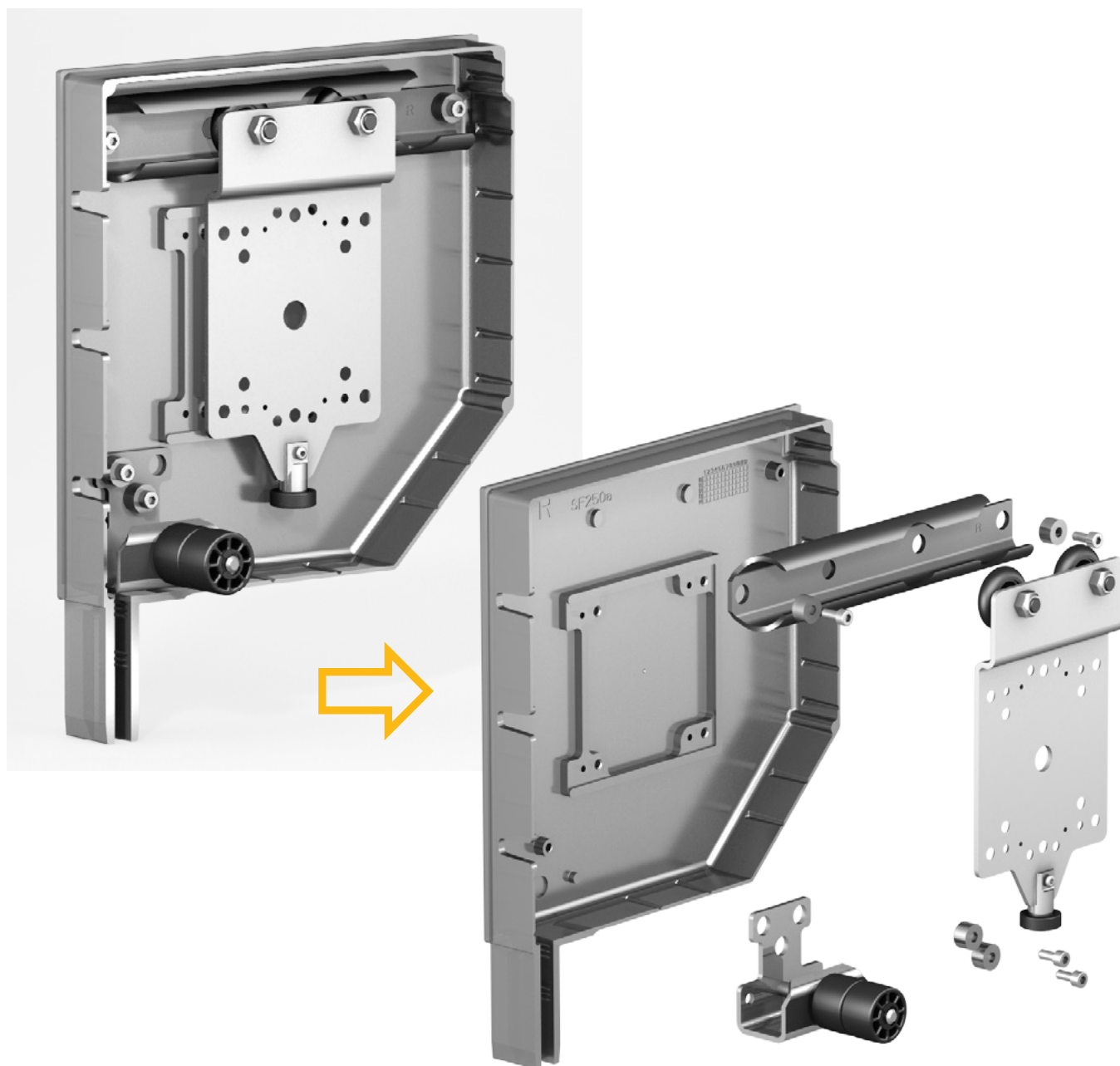


ПРЕИМУЩЕСТВА

- Повышенный срок эксплуатации конструкции за счет применения комплекса элементов, обеспечивающих снижение изгибающих нагрузок на элементы подвеса
- Разновариантность монтажа в зависимости от пожеланий заказчика и требований к конструкции
- Высокая надежность работы системы за счет применения комплектующих, изготовленных из высокопрочной стали
- Эстетичный внешний вид конструкции в сборе за счет отсутствия зазоров между шинами и стеной
- Цены на комплект ниже действующих аналогов (консоли BRC, крышки с кареткой SF360/S)

НОВИНКИ. РОЛЛЕТНЫЕ ВОРОТА

Модернизированная крышка, каретка, ролик

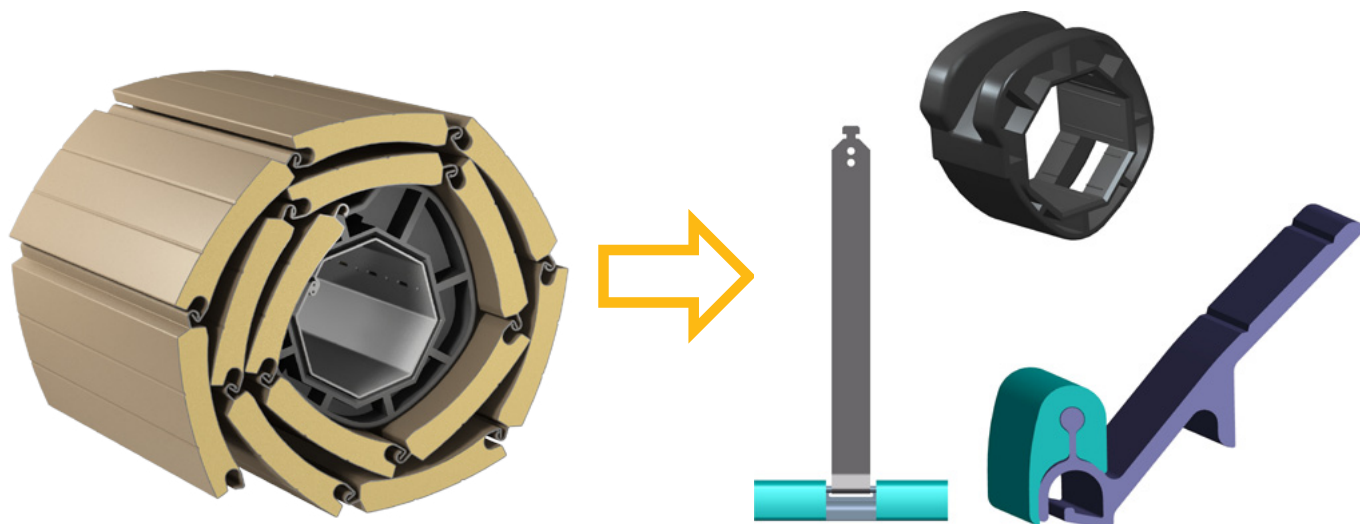


ПРЕИМУЩЕСТВА

- Усиленная отбортовка в местах фиксации крышки к проему
- Улучшенная площадка для крепления каретки в крышке приподнята на 2 мм
- Модернизированная конструкция каретки позволяет беспрепятственно выводить кардан/петлю от электропривода вертикально вниз
- Крепление каретки и ролика без засверловки на предусмотренные в крышке бобышки
- Сохранение цен на модернизированные крышки на уровне замещаемых аналогов

НОВИНКИ. РОЛЛЕТНЫЕ ВОРОТА

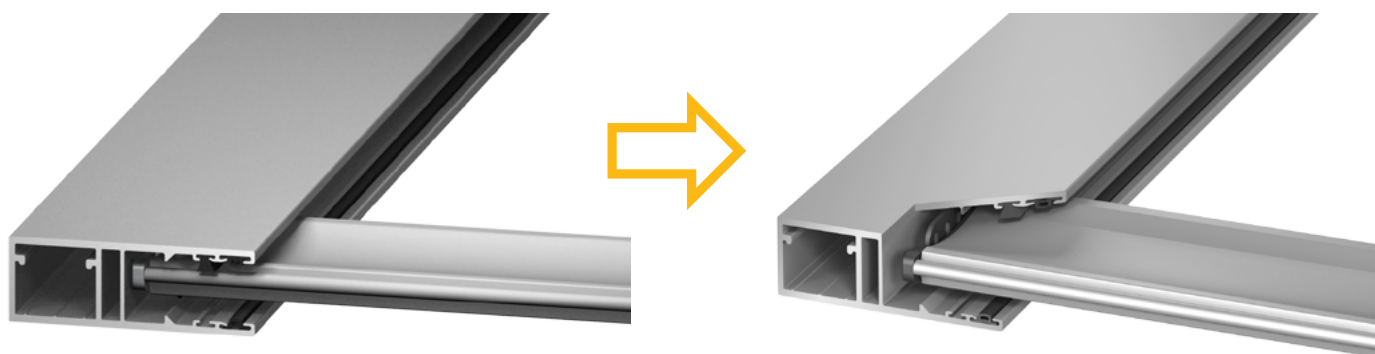
Система подвеса полотна «Улитка»



ПРЕИМУЩЕСТВА

- Снижение истираемости верхних ламелей воротного полотна при намотке на вал
- Обеспечение компактной намотки полотна в короб
- Экономия до 5% стоимости роллеты от необходимости дозаказа истертых ламелей

Усиленные шины и замки с ветровыми захватами

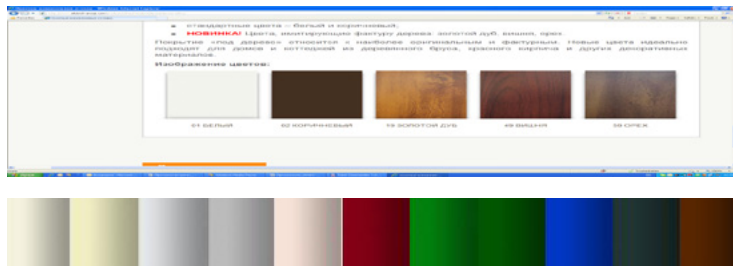


ПРЕИМУЩЕСТВА

- Применяются в роллетных конструкциях для больших проемов с повышенными требованиями к ветровой устойчивости (шириной > 7м по СНиП2.01.07)
- Дополнительная камера обеспечивает необходимый зазор между редуктором электропривода с НХК с размером оголовка более 24 мм и полотном роллеты
- «Ветровые зацепы» при использовании с боковыми замками SP/77-MSW (SP/77-MSM) гарантируют большую ветровую устойчивость конструкции, препятствуют выдуванию полотна из шин
- Сохраняются высокие параметры намотки полотна: удобное расположение замков в намотанном полотне с возможностью смещения шайбы при укладке профиля на вал

НОВИНКИ. АЛЮМИНИЕВЫЕ ОТЛИВЫ

Новые цвета алюминиевых отливов



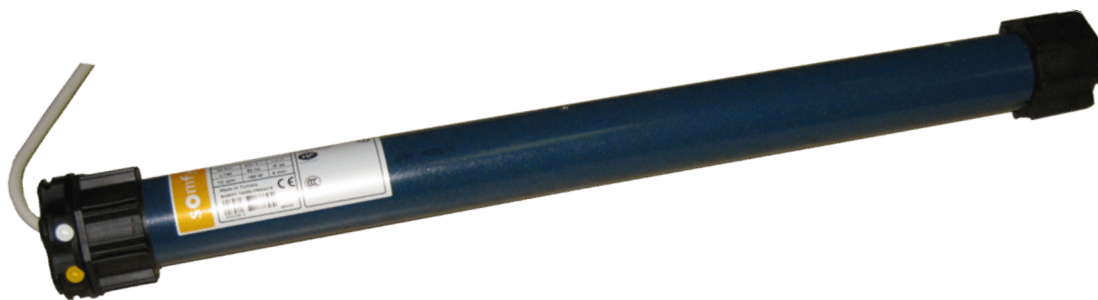
ПРЕИМУЩЕСТВА

- Широкая цветовая гамма – 16 оттенков полностью совпадают с цветами роллетных систем «АЛЮТЕХ» и помогут создать законченный образ оконной конструкции
- Алюминиевая основа, не подверженная коррозии
- Специальное двухслойное покрытие лаком с отдельным обжигом
- Высокая устойчивость к воздействию атмосферных осадков, UV-излучению, перепадам температур от -40 до $+80^{\circ}\text{C}$, к механическим воздействиям, пылевому загрязнению
- Эстетичный внешний вид на протяжении многих лет
- Широкий выбор типоразмеров: от 90 до 360 мм

НОВИНКИ. АВТОМАТИКА

Приводы SOLUS

somfy®



ПРЕИМУЩЕСТВА

- Электроприводы Solus 2PA – экономичные однофазные приводы, оснащенные механическими концевыми выключателями, предназначены для установки в комплектации с октогональными валами RT60x0,6, RT60x0,8 и RT70x1,2
- Электроприводы серии Solus предлагаются по цене на 32–37% ниже по сравнению с электроприводами серии LT50

Пульты дистанционного управления TELIS

somfy®



ОСОБЕННОСТИ

Telis 16 RTS:

- Радиопередатчик для индивидуального управления 16 конструкциями и/или управления группами конструкций
- Возможность нумерации и присвоения названия каждому каналу
- Обозначение различных групп конструкций определенным символом (рольставни, маркизы или мансардные роллеты)

Telis 6 Chronis RTS:

- Радиопередатчик RTS со встроенным программируемым таймером
- Возможность управления до 6 групп конструкций
- Солнечную автоматику можно активировать и отключить для каждого канала вручную
- Возможность присвоения названия каждому каналу
- Функция таймерного управления по желаемому сценарию
- Встроенная астрономическая программа (закрытие конструкции в соответствии со временем захода солнца)
- Режим имитации присутствия
- Неограниченное время хранения данных о времени включения в энергонезависимой памяти

НОВИНКИ. АВТОМАТИКА

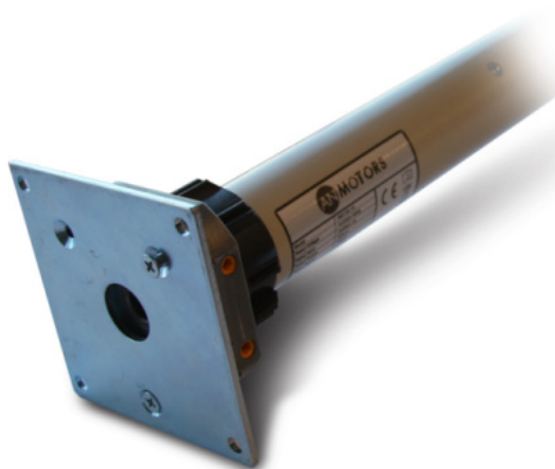
Электроприводы серии ERA



ОСОБЕННОСТИ

- Замещение двигателей серии One Max
- Повышенная устойчивость к перепадам напряжения и частоте питающей сети
- Универсальные разъемы, обеспечивающие снижение времени на монтаж
- Улучшенный коэффициент охлаждения двигателя, позволяющий увеличить ресурс работы электропривода и повысить его надежность
- Экономия до 22% по сравнению с электроприводами серии ONE Max

Внутривальные приводы NM1, NM2 с петлей



ОСОБЕННОСТИ

- NM1-PP, NM2-PP – экономичные электроприводы AN-Motors с системой аварийного ручного подъема. В комплект привода входят: внутривальный привод; петля аварийного ручного подъема (250 мм); адаптер (кольцо конечных положений); пластина крепления; переходник для октогонального вала
- Предусмотрена возможность установки моторов с подвижными каретками, обеспечивающая беспрепятственную работу электропривода с НХК

НОВИНКИ. АВТОМАТИКА

Устройства RADIO 8113 IP55 и NERO 8013 IP55



ОСОБЕННОСТИ

- Компактные размеры, что позволяет разместить устройство непосредственно в коробе роллеты
- Повышенная степень защиты корпуса от влаги и пыли
- Два варианта программирования устройств: локально (с помощью уникального сенсорного провода) или дистанционно (серия Radio – с помощью пульта, Nero – с помощью одноклавишного выключателя)

Мини-пульты INTRO II и RADIO



ПРЕИМУЩЕСТВА

- Новый дизайн корпуса – ультратонкий, с увеличенным размером кнопок из особо прочного силиконового материала. Кнопки утоплены в корпус, что предохраняет их от случайного нажатия
- Расширенный функционал – наличие четырех кнопок в двухканальных пультах позволяет управлять каждым объектом не только пошагово, но и используя однозначные команды «вверх» и «вниз»
- **Новые возможности:**
 - управление исполнительными устройствами серии Nero с помощью мини-пультов Radio
 - совмещение мини-пультов Intro II с системой Nero II для решения комплексных задач управления

НОВИНКИ. АВТОМАТИКА

Выключатель для накладного монтажа INIS KEO

somfy®



ОСОБЕННОСТИ

- Габаритные размеры 84x46 мм выключателя позволяют эстетично монтировать его на камере всех типоразмеров направляющих шин «АЛЮТЕХ»
- Удобная и понятная панель управления, наличие отдельных кнопок «вниз», «стоп», «вверх»
- Поставляется с фиксацией клавиш, что избавляет от необходимости удерживать клавиши при управлении роллетой

Выключатели KU/1, KU/B



ОСОБЕННОСТИ

- Простой и экономичный вариант выключателя
- Защита от одновременного нажатия двух клавиш (открытие/закрытие роллеты осуществляется при нажатии только одной клавиши)
- При одновременном нажатии двух клавиш действие не совершается