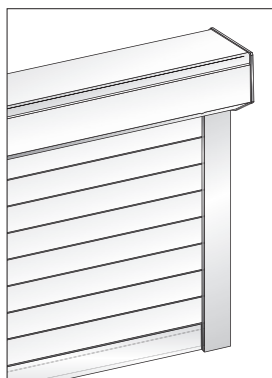


Роллетные
системы



РУКОВОДСТВО
ПО ЭКСПЛУАТАЦИИ
И СЕРВИСНОМУ
ОБСЛУЖИВАНИЮ

ПАСПОРТ

2013

www.alutech-group.com

Уважаемый покупатель!

Благодарим вас за приобретение роллетных изделий системы «АЛЮТЕХ».

Уверены, что качество нашей продукции подтвердит правильность вашего выбора.

Содержание

1.	ОПИСАНИЕ ИЗДЕЛИЯ	2
1.1.	Назначение изделия	2
1.2.	Правила эксплуатации изделия	2
1.3.	Общие сведения об изделии.....	2
2.	УСТРОЙСТВО И ПОРЯДОК РАБОТЫ ИЗДЕЛИЯ	4
2.1.	Устройство и порядок работы роллеты, оснащенной электроприводом	4
2.2.	Порядок работы роллеты, оснащенной электроприводом с системой аварийного ручного подъема (ННК).....	6
2.3.	Устройство и порядок работы роллеты, оснащенной воротковым приводом	8
2.4.	Устройство и порядок работы роллеты, оснащенной инерционным приводом	10
2.5.	Устройство и порядок работы роллеты, оснащенной редукторным приводом.....	12
2.6.	Устройство и порядок работы роллеты, оснащенной пружинно-инерционным механизмом	14
3.	ТРЕБОВАНИЯ БЕЗОПАСНОСТИ	16
4.	СЕРВИСНОЕ ОБСЛУЖИВАНИЕ	17
5.	ПАСПОРТ	23

В связи с постоянным совершенствованием конструкции роллетных систем ООО «Алютех Инкорпорейтед» оставляет за собой право на внесение изменений в данное руководство без предварительного уведомления потребителей (покупателей).

© 2013 ООО «Алютех Инкорпорейтед»

1. ОПИСАНИЕ ИЗДЕЛИЯ

1.1 Назначение изделия

Роллетные системы (другие названия – роллеты, жалюзи-роллеты, рольставни) – механические или электромеханические устройства, предназначенные для установки на оконные и дверные проемы для уменьшения притока-оттока тепла, защиты от ветра, шума, яркого света и посторонних взглядов, обеспечения сохранности окон от порчи и разрушения. В случае соответствия профилей роллетного полотна классу противовзломной стойкости роллеты обеспечивают защиту от взлома и несанкционированного проникновения.

Роллеты могут быть смонтированы как снаружи, так и внутри помещений. При этом могут быть предусмотрены различные варианты расположения конструктивных элементов роллеты относительно плоскости оконного или дверного проема.

1.2 Правила эксплуатации изделия

При эксплуатации следует соблюдать порядок работы изделия, изложенный в настоящем документе.

Для поддержания работоспособности изделия и гарантии длительного срока службы необходимо соблюдать несколько простых правил:

- регулярно убирать пыль и грязь с полотна и направляющих шин роллеты;
- в зимний период очищать роллету от снега и наледи;
- удалять с полотна, направляющих шин, короба посторонние предметы (мелкие камни, листья, ветки и т.п.).

Для очистки роллет допускается использование мягкой ветоши и неагрессивных моющих растворов.



При обледенении роллет в зимний период времени настоятельно рекомендуется перед подъемом роллеты очистить полотно ото льда путем легких ударов по нему мягким предметом с внешней или внутренней стороны.

1.3 Общие сведения об изделии

Роллеты, изготовленные из профилей и комплектующих «АЛЮТЕХ», а также собранные и смонтированные в соответствии с рекомендациями по изготовлению, сборке и монтажу роллетных систем завода изготовителя, в полном объеме соответствуют требованиям ГОСТ Р 52502-2012, ТУ РБ 37364010.001-95 и европейского стандарта EN13659:2004.

Обладают всеми характеристиками по теплосбережению, безопасности, защитным (противовзломным) свойствам, устойчивости к воздействию статических и ударных нагрузок (в том числе ветровой нагрузки), долговечности, конструктивным и эргономическим показателям.

Роллеты сертифицированы на соответствие требованиям DIN 18073 и СТБ 51.2.03-2000 в части общих технических требований, а также на соответствие СТБ51.2.03-2000 в части стойкости ко взлому.

1.3.1 Ветровые характеристики по ГОСТ Р 52502-2012

ГОСТ Р 52502-2012 «Жалюзи-роллеты металлические. Технические условия» определяет ветровые классы для роллет (классификация классов максимально приближена к данным EN).

№ п/п	Артикул	Класс ветрового сопротивления						
		1	2	3	4	5	6	7
		Максимальная ширина роллетного полотна, м						
1	AR/375N	> 2,89	2,89	2,63	2,17	1,83	1,62	< 1,62
2	AR/39N	> 3,04	3,04	2,82	2,27	2,05	1,82	< 1,82
3	AR/40N	> 4,03	4,03	3,65	3,20	2,48	2,24	< 2,24
4	ARH/40N	> 4,39	4,39	3,83	3,30	2,63	2,37	< 2,37
5	AR/41N	> 3,23	3,23	3,01	2,40	2,13	1,94	< 1,94
6	AR/45N	> 3,39	3,39	3,13	2,60	2,12	1,98	< 1,98
7	AR/52N	> 4,80	4,80	4,23	3,50	2,98	2,66	> 2,66
8	AR/555N	> 4,91	4,91	4,49	3,75	3,13	2,78	< 2,78
9	AR/55N	> 4,97	4,97	4,37	3,80	3,13	2,80	< 2,80
10	ARH/55N	> 5,51	5,51	5,24	4,50	3,71	3,20	< 3,20
11	AR/55mN	> 4,43	4,43	3,85	3,30	2,77	2,44	< 2,44
12	AER44/S	5,16	4,48	3,95	3,29	2,73	2,48	< 2,48
13	AER55/S	> 6,00	6,00	5,60	5,20	4,50	3,90	< 3,90
14	AER55m/S	> 5,70	5,70	5,60	4,70	3,80	3,20	< 3,20

1.3.2 Ветровые характеристики по СНиП 02.07.07

СНиП 2.01.07 «Нагрузки и воздействия» дает классификацию поверхности земли по ветровым районам, что применяется для определения нагрузок к проектируемым зданиям и сооружениям.

№ п/п	Артикул	Ветровой район по СНиП							
		1а	1	2	3	4	5	6	7
		Максимальная ширина роллетного полотна, м							
1	AR/375N	2,1	1,9	1,8	1,7	1,5	1,5	1,4	1,3
2	AR/39N	2,3	2,1	2,0	1,8	1,7	1,6	1,5	1,4
3	AR/40N	3,2	2,7	2,4	2,3	2,1	2,0	1,8	1,7
4	ARH/40N	3,3	2,9	2,6	2,4	2,2	2,1	2,0	1,8
5	AR/41N	2,4	2,2	2,1	2,0	1,8	1,8	1,6	1,5
6	AR/45N	2,6	2,3	2,2	2,0	1,9	1,8	1,6	1,5
7	AR/52N	3,8	3,4	3,2	2,9	2,6	2,4	2,2	2,1
8	AR/555N	3,8	3,4	3,2	2,9	2,6	2,4	2,2	2,1
9	AR/55N	3,8	3,4	3,2	2,9	2,7	2,5	2,3	2,2
10	ARH/55N	4,5	4,0	3,5	3,3	3,0	2,7	2,5	2,4
11	AR/55mN	3,3	3,0	2,7	2,5	2,3	2,2	2,0	1,9
12	AER44/S	3,3	2,9	2,7	2,5	2,4	2,3	2,2	2,1
13	AER55/S	5,2	4,9	4,4	4,0	3,5	3,3	3,1	2,9
14	AER55m/S	4,7	4,1	3,7	3,3	3,1	2,9	2,8	2,7
15	AG/77	6,0	5,6	4,8	4,6	4,2	3,9	3,6	3,4

2. УСТРОЙСТВО И ПОРЯДОК РАБОТЫ ИЗДЕЛИЯ

Основными конструктивными элементами роллеты являются: полотно, короб защитный, направляющие шины, концевой профиль и привод (см. рис. 1–5). Управление полотном роллеты осуществляется с помощью приводных механизмов (приводов) различных типов.

Автоматическое управление:

- электропривод, устройства управления, пульты дистанционного управления

Ручное управление:

- редукторный (воротковый) ручной
- ленточный ручной
- шнуровой ручной
- кордовый ручной
- пружинно-инерционный механизм

Примечание: роллеты могут быть оснащены устройствами дистанционного управления, электронными замками и иными дополнительными средствами управления. Инструкции по эксплуатации дополнительных устройств при необходимости прилагаются к настоящей инструкции изготовителем.

2.1 Устройство и порядок работы роллеты, оснащенной электроприводом

Полотно роллеты приводится в движение электроприводом с помощью устройств локального (выключатели, замковые выключатели) или дистанционного управления (пульты дистанционного управления).

По желанию заказчика электропривод может поставляться с механизмом аварийного ручного подъема (система ННК) – воротковым приводом.

2.1.1 Подъем (опускание) полотна

Нажать (повернуть) клавишу выключателя (поз. 16) в направлении «подъем» («опускание») и удерживать до срабатывания концевого выключателя электропривода, приводящего к полной остановке полотна роллеты.

Примечание: при использовании замковых выключателей следует вставить ключ в замковый выключатель и повернуть его в направлении «подъем» («опускание») и удерживать до срабатывания концевого выключателя электропривода.

2.1.2 Остановка полотна

Для остановки полотна роллеты в промежуточном положении необходимо отпустить клавишу (ключ) выключателя в процессе подъема (опускания) полотна. Дальнейшее движение полотна роллеты будет осуществляться при повторном нажатии клавиши или повороте ключа в необходимом вам направлении.

Примечание: при использовании выключателей с фиксированным положением клавиши (ключа) остановка полотна роллеты произойдет автоматически. Если необходимо остановить полотно роллеты в промежуточном положении, следует вернуть клавишу (ключ) в нейтральное положение. Дальнейшее движение полотна роллеты будет осуществляться при повторном нажатии клавиши или повороте ключа в необходимом вам направлении. После автоматического отключения электропривода необходимо установить клавишу (ключ) выключателя в нейтральное положение.

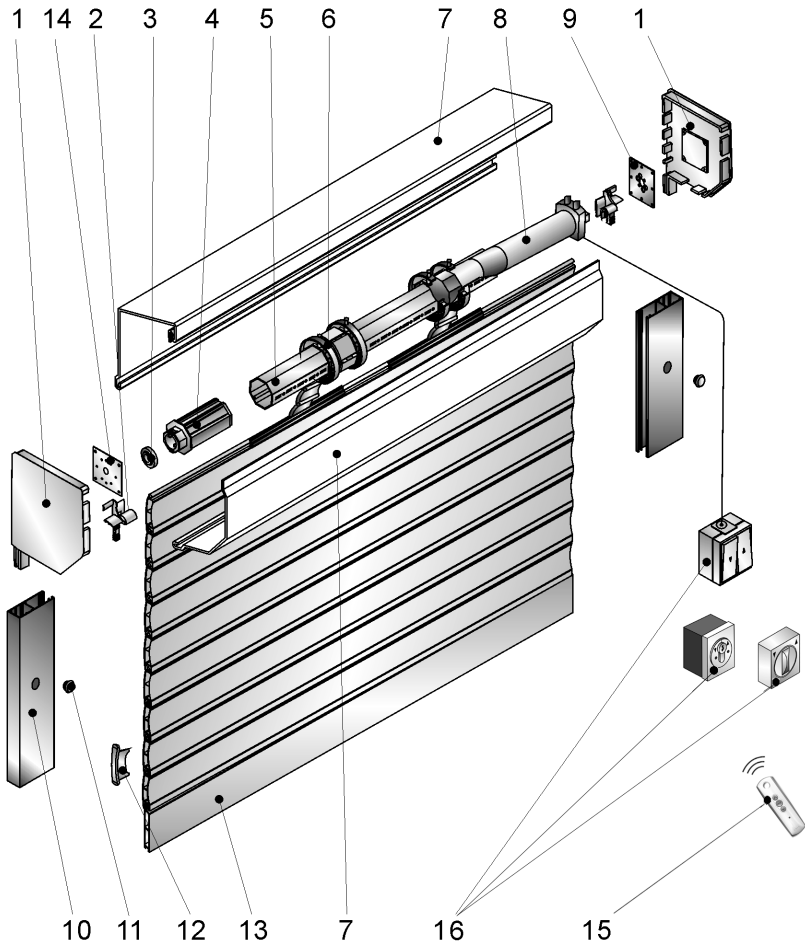


Рис. 1. Комплектация роллет с электроприводом:

- | | |
|----------------------------|-------------------------------------|
| 1. Крышка боковая | 9. Крепление |
| 2. Направляющее устройство | 10. Направляющая шина |
| 3. Подшипник | 11. Заглушка |
| 4. Капсула универсальная | 12. Замок боковой |
| 5. Вал октогональный | 13. Концевой профиль |
| 6. Ригель в сборе | 14. Суппорт подшипника |
| 7. Короб защитный | 15. Пульт дистанционного управления |
| 8. Электропривод | 16. Выключатели |

2.2 Порядок работы роллеты, оснащенной электроприводом с системой аварийного ручного подъема (NHK)

Подъем (опускание) полотна в рабочем режиме производится в соответствии с п. 2.1 настоящей инструкции.

Примечание: аварийным режимом считается режим эксплуатации роллеты при отсутствии напряжения в питающей сети электропривода.

2.2.1 Подъем полотна в аварийном режиме

Вращать приводную рукоятку удобной для вас рукой, одновременно придерживая другой рукой штангу воротка (направление вращения указано на штанге воротка). Подъем полотна осуществляется до достижения последней ламелью нижней границы короба. Дальнейший подъем полотна запрещен: может произойти выход полотна роллеты из направляющих шин.

Примечание: при поставке роллеты со съемным воротком необходимо предварительно вставить приводной крюк воротка в отверстие петли электропривода.

2.2.2 Опускание полотна в аварийном режиме

Вращать приводную рукоятку (вороток) удобной для вас рукой, одновременно придерживая другой рукой штангу воротка (направление вращения указано на штанге воротка), до полного смыкания ламелей полотна. Дальнейшее вращение рукоятки запрещено: оно требует значительных усилий и ведет к повреждению механизма. На поврежденный таким образом привод гарантийные обязательства не распространяются.



Категорически запрещается пользоваться системой аварийного ручного подъема при наличии напряжения в питающей сети. Это может привести к повреждению механизма привода.

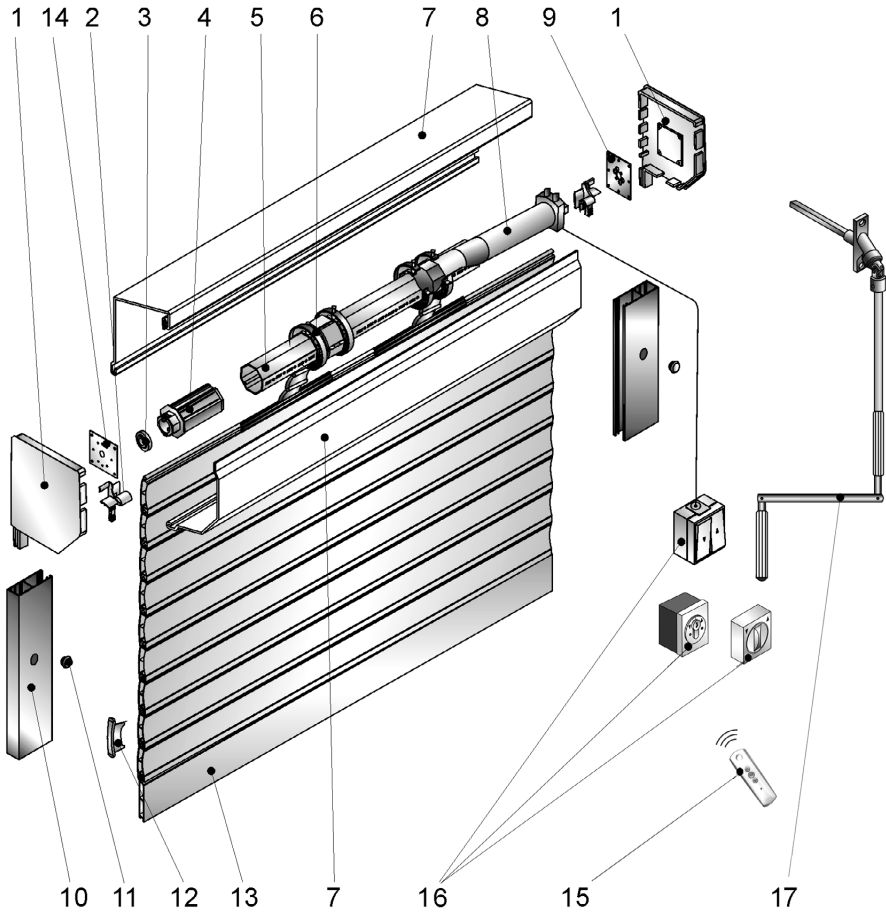


Рис. 2. Комплектация роллет с электроприводом, оснащенной системой аварийного подъема:

- | | |
|----------------------------|--|
| 1. Крышка боковая | 10. Направляющая шина |
| 2. Направляющее устройство | 11. Заглушка |
| 3. Подшипник | 12. Замок боковой |
| 4. Капсула универсальная | 13. Концевой профиль |
| 5. Вал октогональный | 14. Суппорт подшипника |
| 6. Ригель в сборе | 15. Пульт дистанционного управления |
| 7. Короб защитный | 16. Выключатели |
| 8. Электропривод | 17. Вороток системы аварийного подъема |
| 9. Крепление | |

2.3 Устройство и порядок работы роллеты, оснащенной воротковым приводом

2.3.1 Подъем полотна

При наличии ригелей ручных или замка ригельного (поз. 15) необходимо разблокировать полотно роллеты, поворотом ключа открыть замок ригельный или свести к центру полотна ригели ручные, смонтированные в концевом профиле изделия (поз. 16).

Вращать приводную рукоятку (вороток) (поз. 19) удобной для вас рукой, одновременно придерживая другой рукой штангу воротка (направление вращения указано на штанге воротка), до касания стопорами короба роллеты. Дальнейшее вращение рукоятки запрещено: оно требует значительных усилий и приводит к повреждению короба роллеты.

2.3.2 Опускание полотна

Вращать приводную рукоятку (вороток) удобной для вас рукой, одновременно придерживая другой рукой штангу воротка (направление вращения указано на штанге воротка), до полного смыкания ламелей полотна. Дальнейшее вращение рукоятки запрещено: оно требует значительных усилий и ведет к повреждению механизма.

Примечание: на поврежденный таким образом привод гарантийные обязательства не распространяются.

При наличии ригелей ручных или замка ригельного заблокировать полотно роллеты, разведя от центра полотна ригели ручные, либо поворотом ключа закрыть замок ригельный.

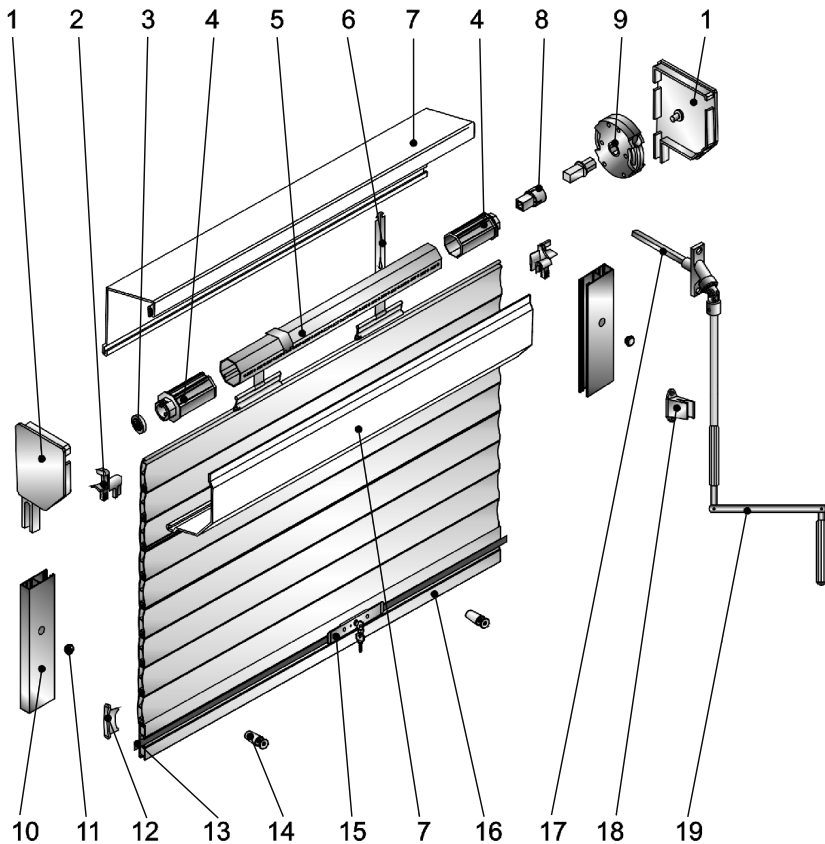


Рис. 3. Комплектация роллет с воротковым приводом:

- | | |
|----------------------------|-----------------------|
| 1. Крышка боковая | 11. Заглушка |
| 2. Направляющее устройство | 12. Замок боковой |
| 3. Подшипник | 13. Полоса запорная * |
| 4. Капсула универсальная | 14. Стопор |
| 5. Вал октагональный | 15. Замок ригельный * |
| 6. Пружина тяговая | 16. Концевой профиль |
| 7. Короб защитный | 17. Кардан |
| 8. Вставка | 18. Клипса пружинная |
| 9. Редуктор | 19. Вороток |
| 10. Направляющая шина | |

* Комплектуется по согласованию с заказчиком.

2.4 Устройство и порядок работы роллеты, оснащенной инерционным приводом

Приводы бывают следующих типов:

- ленточный (рис. 4 п. 20)
- шнуровой (рис. 4 п. 21)

2.4.1 Подъем полотна

При наличии ригелей ручных или замка ригельного (поз. 18) необходимо разблокировать полотно роллеты, сведя к центру полотна ригели ручные, либо поворотом ключа открыть замок ригельный, смонтированные в концевом профиле изделия (поз. 16).

Потянуть вниз ленту (поз. 20) или шнур (поз. 21) укладчика привода роллеты свободной рукой необходимое количество раз до полной остановки полотна в верхнем положении.

2.4.2 Опускание полотна

Взять ленту (шнур) привода роллеты у корпуса лентоукладчика (укладчика шнура инерционного), потянуть на себя и затем плавно отпустить ленту (шнур), не выпуская ее (его) из руки; повторить данную операцию необходимое количество раз до полного смыкания ламелей в полотне роллеты. Полное смыкание ламелей в полотне будет подтверждено провисанием ленты или шнура привода между рукой и направляющим устройством (поз. 19,11).

При наличии ригелей ручных или замка ригельного заблокировать полотно роллеты, разведя от центра полотна ригели ручные, либо поворотом ключа закрыть замок ригельный.

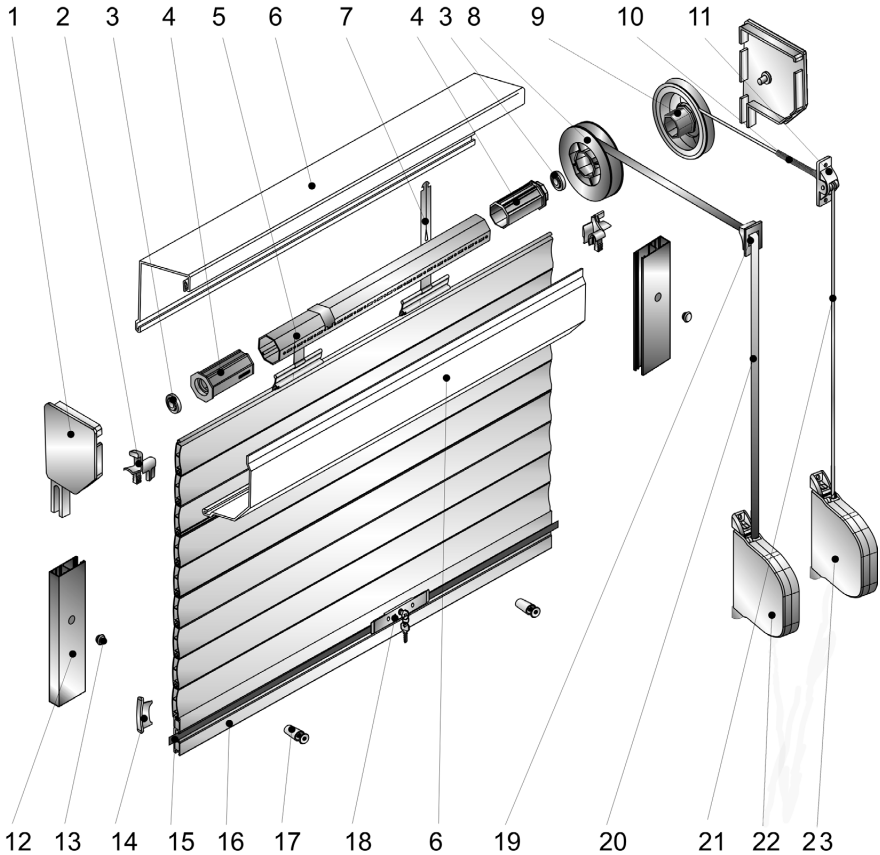


Рис. 4. Комплектация роллет с ленточным или шнуровым приводами:

- | | |
|-------------------------------|------------------------------------|
| 1. Крышка боковая | 13. Заглушка |
| 2. Направляющее устройство | 14. Замок боковой |
| 3. Подшипник | 15. Полоса запорная* |
| 4. Капсула универсальная | 16. Концевой профиль |
| 5. Вал октогональный | 17. Стопор |
| 6. Короб защитный | 18. Замок ригельный* |
| 7. Пружина тяговая | 19. Направляющая для ленты |
| 8. Шкив | 20. Лента |
| 9. Шкив | 21. Шнур |
| 10. Пружина предохранительная | 22. Укладчик для ленты инерционный |
| 11. Направляющая для шнура | 23. Укладчик для шнура инерционный |
| 12. Направляющая шина | |

* Комплектуется по согласованию с заказчиком.

2.5 Устройство и порядок работы роллеты, оснащенной редукторным приводом

Приводы бывают следующих типов:

- шнуровой (рис. 5 п. 20)
- кордовый (рис. 5 п. 21)

2.5.1 Подъем полотна

При наличии ригелей ручных или замка ригельного (поз. 18) необходимо разблокировать полотно роллеты, сведя к центру полотна ригели ручные, либо поворотом ключа открыть замок ригельный, смонтированные в концевом профиле изделия (поз. 16).

Вращать приводную рукоятку (поз. 22) удобной для вас рукой по часовой стрелке до полной остановки полотна роллеты в верхнем положении.

2.5.2 Опускание полотна

Вращать приводную рукоятку удобной для вас рукой против часовой стрелки до полного смыкания ламелей полотна.

При наличии ригелей ручных или замка ригельного необходимо заблокировать полотно роллеты, разведя от центра полотна ригели ручные, либо поворотом ключа закрыть замок ригельный.

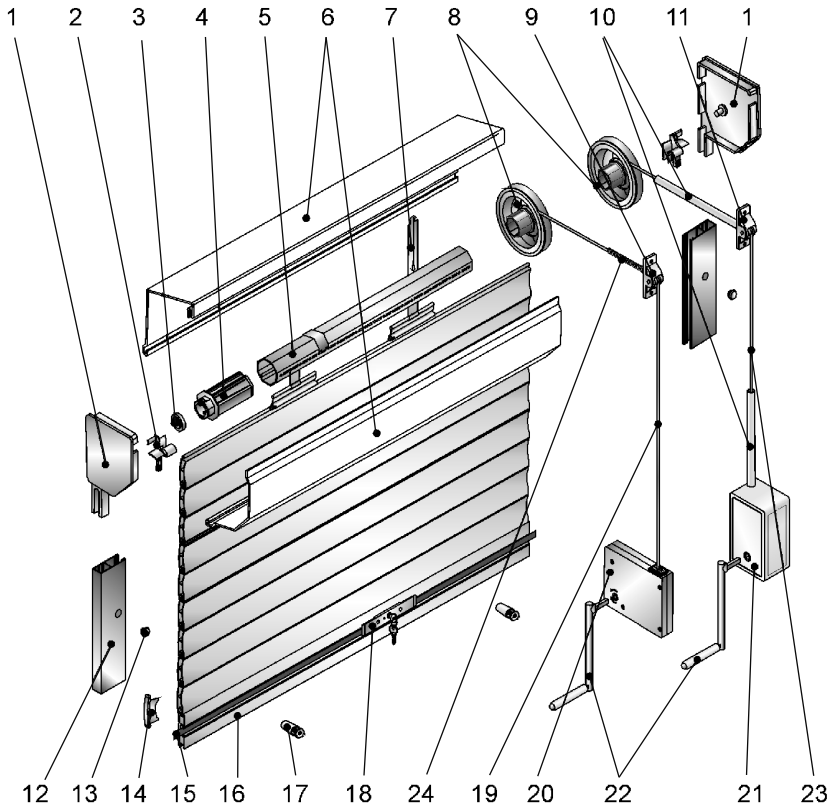


Рис. 5. Комплектация роллет со шнуровым или кордовым приводом:

- | | |
|----------------------------|------------------------------------|
| 1. Крышка боковая | 13. Заглушка |
| 2. Направляющее устройство | 14. Замок боковой |
| 3. Подшипник | 15. Полоса запорная* |
| 4. Капсула универсальная | 16. Концевой профиль |
| 5. Вал октогональный | 17. Стопор |
| 6. Короб защитный | 18. Замок ригельный* |
| 7. Пружина тяговая | 19. Шнур |
| 8. Шкив | 20. Укладчик для шнура редукторный |
| 9. Направляющая для шнура | 21. Укладчик для корда редукторный |
| 10. Трубка защитная | 22. Рукоятка |
| 11. Направляющая для корда | 23. Корд |
| 12. Направляющая шина | 24. Пружина предохранительная |

* Комплектуется по согласованию с заказчиком.

2.6 Устройство и порядок работы роллеты, оснащенной пружинно-инерционным механизмом

2.6.1 Подъем полотна

Необходимо разблокировать полотно роллеты, сведя к центру полотна ригели ручные, либо поворотом ключа открыть замок ригельный (поз. 15), смонтированные в концевом профиле изделия (поз.14), одновременно удерживая свободной рукой ручку на концевом профиле для предотвращения резкого подъема и сворачивания полотна роллеты.

Поднимать следует слегка придерживая от резкого движения до полной остановки полотна. При правильно настроенном ПИМе полотно должно подняться на 2/3 всей высоты. Завершить подъем следует рукой или подручным инструментом, например телескопической рукояткой HD.

2.6.2 Опускание полотна

Тянуть полотно роллеты за ручку на концевом профиле до контакта с опорной поверхностью (подоконным отливом, порогом проема и т.п.).

Заблокировать полотно роллеты, разведя от центра полотна ригели ручные, либо поворотом ключа закрыть замок ригельный, при этом удерживая полотно роллеты за ручку в крайнем нижнем положении.

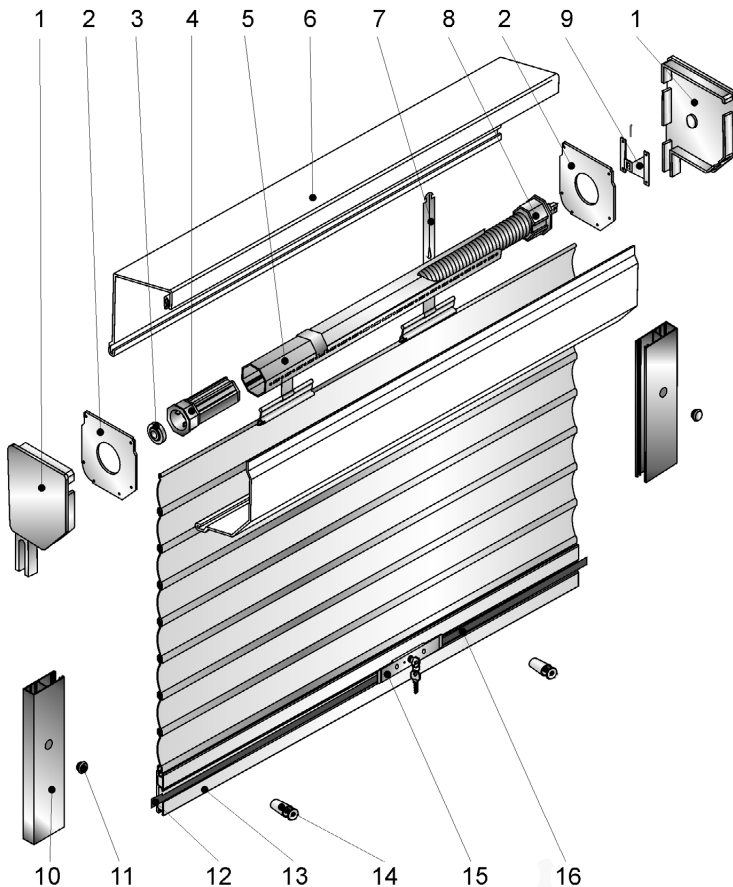


Рис. 6. Комплектация роллет со шнуровым или кордовым приводом:

- | | |
|----------------------------------|---------------------------|
| 1. Крышка боковая | 9. Пластина крепления ПИМ |
| 2. Направляющее устройство | 10. Направляющая шина |
| 3. Подшипник | 11. Заглушка |
| 4. Капсула универсальная | 12. Замок боковой |
| 5. Вал октогональный | 13. Концевой профиль |
| 6. Короб защитный | 14. Стопор |
| 7. Пружина тяговая | 15. Замок ригельный* |
| 8. Пружинно-инерционный механизм | 16. Полоса запорная |

* Комплектуется по согласованию с заказчиком.

3. ТРЕБОВАНИЯ БЕЗОПАСНОСТИ

Конструкция роллет обеспечивает безопасную эксплуатацию изделия при соблюдении порядка работы и требований, перечисленных ниже.

При управлении роллетой следует осуществлять визуальный контроль за процессом подъема-опускания полотна, чтобы своевременно предотвратить появление в рабочей зоне людей и посторонних предметов.

В процессе эксплуатации роллет запрещается:

- препятствовать движению полотна (подъему-опусканию) руками, посторонними предметами;
- при опускании полотна роллеты находиться в зоне движения полотна;
- эксплуатировать роллеты с электроприводом при наличии видимых повреждений кабелей электропитания или устройств управления роллетами (выключателей, пультов дистанционного управления и т.п.).

При нарушении работы роллет, в частности, в случае возникновения необычного шума, появления запаха или чего-либо, вызывающего беспокойство, немедленно прекратите использование роллеты и обратитесь в сервисную службу организации, осуществлявшей монтаж изделия.



Частое поднимание и опускание полотна роллет с электроприводом в течение 4–5 минут могут привести к срабатыванию встроенного термореле, в этом случае электропривод роллеты будет заблокирован до его остывания до рабочей температуры. Пожалуйста, подождите некоторое время, ориентировочно 15 минут. Время может быть большим, поскольку зависит также от используемого цвета профиля, климатической зоны, размера вала и т.д.

Технический осмотр и ремонт роллет должны производиться только квалифицированным техническим персоналом сервисной службы организации, осуществлявшей монтаж изделия.



Сервисное обслуживание проводится специалистами организации, производившей монтаж, или специалистами организации, уполномоченной на проведение сервисных работ.

СЕРВИСНОЕ ОБСЛУЖИВАНИЕ роллетных систем «АЛЮТЕХ»

1. РЕГЛАМЕНТ СЕРВИСНЫХ РАБОТ

Для обеспечения работоспособности и безопасной эксплуатации рекомендуется периодически проводить их технический осмотр и обслуживание (далее – сервисное обслуживание).

Сервисное обслуживание проводится специалистами организации, производившей монтаж, или специалистами организации, уполномоченной на проведение сервисных работ.

Основные требования безопасности при проведении работ, а также перечень инструментов для проведения работ приведены в инструкции по монтажу роллетных систем.

Сервисное обслуживание роллетных систем должно проводиться только лицами, прошедшими обучение по конструкции, методам монтажа роллетных систем и прошедшими инструктаж по технике безопасности.



Сервисное обслуживание рекомендуется проводить не реже одного раза в год. Сервисное обслуживание роллетных систем, эксплуатирующихся в особых условиях (длительные высокие или низкие температуры, повышенная запыленность и т.п.), рекомендуется проводить не реже одного раза в полугодие.

Сервисное обслуживание роллетных систем рекомендуется проводить после выполнения строительных работ в защищаемом помещении.

Сервисное обслуживание не включает ремонтные работы по замене узлов и деталей, изготовление новых деталей.

1.1 Перечень регламентных работ сервисного обслуживания

Проверяемый узел (механизм)	Элемент узла (механизма)	Критерий	Действия
Полотно роллеты	Ламели	Отсутствие повреждений, вмятин, полное смыкание	Проверить ламели на отсутствие вмятин, сколов и потертостей лакокрасочного покрытия, а также на полное смыкание соседних ламелей при опущенном полотне (кроме роллет с пружинно-инерционным механизмом). При необходимости заменить
	Концевой профиль	Отсутствие разрывов уплотняющей вставки. Крепление и внешний вид ригельного замка	Проверить уплотняющую вставку нижнего края на наличие разрывов, повреждений. При необходимости заменить.
			Проверить ригельный замок на надежность крепления во всех точках. При необходимости закрепить
			Проверить ригельный замок на отсутствие потертостей, борозд на профиле и корпусе замка, стружки. При необходимости заменить
Боковые замки	Механические повреждения, надежность фиксации	Проверить наличие механических повреждений, надежность фиксации. При необходимости закрепить, заменить	

Проверяемый узел (механизм)	Элемент узла (механизма)	Критерий	Действия
Короб	Крышки короба передняя и задняя	Повреждения лакокрасочного покрытия, потертости. Надежность крепления	Осмотр. При наличии потертостей – произвести подкраску
			Проверить лакокрасочное покрытие крышек на отсутствие вмятин и сколов.
			При необходимости крышку заменить
			Проверить наличие креплений во всех установленных точках. При необходимости закрепить
Шины направляющие	Шины направляющие и вставки	Повреждения лакокрасочного покрытия, потертости. Надежность крепления	Проверить лакокрасочное покрытие на отсутствие вмятин, сколов и потертостей. При необходимости произвести подкраску (флаконы корректирующей краски поставляются Изготовителем роллетных систем)
			Проверить уплотнительные вставки на отсутствие повреждений и разрывов. При необходимости заменить
			Проверить шину на наличие всех заглушек в крепежных отверстиях и креплений во всех установленных точках. При необходимости доукомплектовать шину недостающими элементами
			Проверить отсутствие перемещений шины относительно опорной поверхности и вставки относительно шины при приложении усилия «от руки». При необходимости, закрепить
Вал	Вал	Отсутствие механических повреждений	Произвести осмотр. При наличии повреждений, произвести замену
	Подшипниковые узлы	Надежность крепления	Проверить на надежность крепления в соответствии с техническим регламентом и на отсутствие перемещений при приложении усилия «от руки». При необходимости произвести затяжку
	Подшипники	Отсутствие коррозии, повреждений, постороннего шума при вращении	Визуально проверить подшипники на наличие коррозии, повреждений. При необходимости заменить. На слух проверить на наличие шума при вращении. При необходимости заменить
	Капсулы	Надежность крепления, отсутствие стружки, потёртостей, зазубрин	Проверить надежность крепления капсул и наличие деталей стопорения. При необходимости заменить, укомплектовать недостающими элементами Проверить на отсутствие стружки, потертостей, зазубрин. При обнаружении устранить проблему либо заменить капсулу
Подвес полотна	Пружины тяговые	Отсутствие повреждений	Проверить, при необходимости заменить
	Фиксирующий профиль	Надежность крепления	Проверить, при необходимости закрепить
	Ригели блокирующие	Отсутствие повреждений	Проверить, при необходимости заменить



Проверяемый узел (механизм)	Элемент узла (механизма)	Критерий	Действия
Приводы шнуровой, ленточный, кордовый, пружинно – инерционный механизм (ПИМ), воротковый привод	Ручной привод, кроме ПИМ	Функционирование, надежность крепления	Проверить равномерность подъема и опускания полотна. При необходимости заменить элементы
			Проверить шнур, ленту, корд на наличие разрывов и надежность фиксации. При необходимости заменить
			Проверить элементы крепления, а также шкивы на наличие механических повреждений. При необходимости заменить.
	ПИМ	Функционирование	Проверить работу привода – он должен поднимать полотно минимум на 2/3 высоты проема и позволять вручную поднимать полотно до крайней верхней позиции. При необходимости отрегулировать
		Проверить на слух работу торсионной пружины. При наличии посторонних звуков отрегулировать либо заменить пружину	
	Редуктор ручного привода	Функционирование	Проверить работу и внешний вид. В случае посторонних шумов, заедания либо при наличии механических повреждений заменить
	Вороток	Функционирование, надежность крепления и фиксации	Проверить ручку – она должна вращаться свободно, без заеданий. При необходимости устранить неисправности
			Проверить наличие механических повреждений и надежность фиксации складных элементов в конечных положениях. При необходимости заменить элементы
Электропривод	Электропривод	Функционирование	Произвести тестирование электропривода согласно инструкции завода-изготовителя, при необходимости произвести настройку и регулировку
	Электропривод	Надежность крепления и соединений	Проверить крепление привода, при необходимости закрепить
Кардан привода с НХК (системой аварийного подъема)	Кардан	Надежность крепления и соединений, комплектность	Проверить, при необходимости закрепить
			Проверить наличие полного комплекта штифтов, отсутствие механических повреждений. При необходимости доукомплектовать, заменить
Ролики RGV и RGH	Корпус и элементы	Работоспособность, отсутствие повреждений	Проверить работоспособность, наличие повреждений. При необходимости заменить
Подвижные каретки, консоли и крышки	Корпус и элементы	Работоспособность, отсутствие повреждений	Проверить работоспособность, наличие повреждений. При необходимости заменить
Комплекты крепежей	Комплекты крепежей	Комплектность, надежность крепления	Проверить, при необходимости доукомплектовать, затянуть
Элементы стопорения	Корпус	Надежность крепления	Проверить, при необходимости затянуть



По результатам регламентных работ заказчику может быть предоставлен список деталей и узлов, подлежащих замене при ремонте.

ПАСПОРТ

жалюзи-роллеты



1. Общие сведения

- 1.1. Жалюзи-роллеты (в дальнейшем – роллеты) являются механическими или электромеханическими устройствами, предназначенными для защиты оконных и дверных проемов зданий и сооружений в целях предотвращения несанкционированного доступа в помещения, а также для уменьшения притока-оттока тепла, защиты от ветра, яркого света, улучшения звукоизоляции.
- 1.2. Жалюзи-роллеты не предназначены для эксплуатации во взрыво- и пожароопасных зонах.

2. Основные технические данные

- 2.1. Настоящие изделия изготовлены согласно ТНПА:
 ГОСТ 52502-2012 ТУ РБ 37364010.001-95 иное _____
- 2.2. Ветровой класс согласно
 ГОСТ 52502-2012 СНИП от 2.01.07 EN 13569



Параметры роллет согласно приложению (с.28).

- 2.3. Параметры сети электропитания:
 2.3.1. Род тока переменный 50 Гц. Номинальное напряжение, В 230 ($\pm 10-15\%$)
- 2.4. Ресурсы и сроки службы:
 2.4.1. Установленный ресурс – 5000 циклов (подъем-опускание полотна).
 2.4.2. По выработке установленного ресурса необходимо обратиться к изготовителю для получения заключения по дальнейшей эксплуатации изделия.
 2.4.3. Средний срок службы – 7 лет при интенсивности работы 2 цикла в сутки.
 2.4.4. Срок хранения – 2 года с даты изготовления.

3. Сведения о сертификации

- 3.1. Сертификат № _____ Действителен до _____ 20__ г.

4. Комплектность

- 4.1. Жалюзи-роллеты ___ комплект ____. Эксплуатационная документация ___ комплект ___.

5. Гарантии производителя

- 5.1. Изготовитель гарантирует соответствие изделия ТНПА при соблюдении правил хранения, транспортирования, монтажа и эксплуатации изделия, изложенных в технической документации, при выполнении монтажа изделия организацией, уполномоченной изготовителем.
- 5.2. Гарантийный срок эксплуатации изделия устанавливается в 2 года и исчисляется с даты передачи изделия заказчику или с даты изготовления изделия, если дата передачи неизвестна.

- 5.3. В течение гарантийного срока неисправности, возникшие по вине изготовителя или уполномоченной изготовителем организации, осуществлявшей монтаж изделия, устраняются сотрудниками сервисной службы данной организации.

Примечание: замененные по гарантии детали становятся собственностью сервисной службы организации, осуществлявшей монтаж изделия.

- 5.4. Гарантия на изделие не распространяется в случаях:
- 5.4.1. при возникновении неисправностей, являющихся следствием естественного износа с учетом условий и интенсивности эксплуатации изделия;
 - 5.4.2. при хранении продукции в несоответствующих условиях;
 - 5.4.3. при возникновении механических повреждений, возникших вследствие неправильной транспортировки и повреждений в процессе монтажа регулировки, ремонта, переустановки или переделки изделия (царапины, потертости, вмятины, сколы лакокрасочного покрытия и т.д.);
 - 5.4.4. при возникновении неисправностей и дефектов, вызванных внешним воздействием на изделие (огонь, вода, соли, кислоты, щелочи, строительные смеси и герметизирующие материалы, аномальные погодные условия и т.д.);
 - 5.4.5. при возникновении повреждений вследствие небрежного отношения или преднамеренном повреждении;
 - 5.4.6. при возникновении неисправностей, явившихся следствием:
 - неправильного ввода изделия в эксплуатацию;
 - эксплуатации изделия, смонтированного не в соответствии с требованиями Инструкции по монтажу и требованиями, обычно предъявляемыми к работам такого рода, а так же эксплуатации изделия не в соответствии с его целевым назначением;
 - продолжения эксплуатации неисправного изделия;
 - несоблюдения требований Руководства по эксплуатации, Регламента сервисных работ, таблички безопасности на изделии;
 - при внесении изменений в изделие (самовольной модернизации, изменении конструктивных особенностей и т.д.);
 - при использовании неоригинальных (не рекомендованных изготовителем) запасных частей/узлов для ремонта;
 - при удалении заводского номера или преднамеренном затруднении его опознания.

6. Свидетельство о приемке

Жалюзи-роллеты изготовлены, упакованы и приняты в соответствии с требованиями ТНПА и действующей технической документации.

Изготовитель:

	Дата изготовления:	
		число, месяц, год
М.П.	Подпись лица, ответственного за приемку:	
		подпись
		расшифровка подписи

7. Свидетельство о монтаже

Жалюзи-роллета смонтирована в соответствии с требованиями действующей технической документацией и признана годной для эксплуатации.

	Дата изготовления:	
		число, месяц, год
М.П.	Подпись лица, ответственного за монтаж:	
		подпись
		расшифровка подписи

Наименование, адрес и телефон организации, осуществляющей монтаж

8. Сервисное обслуживание

Дата	Наименование работ	Наименование предприятия исполнителя	Ф.И.О. ответственного лица со стороны заказчика	Подпись лица, выполнившего сервисное обслуживание

9. Особые отметки

Адрес установки: _____

Заказчик:

М.П.			
	подпись	расшифровка подписи	число, месяц, год

АЛЮТЕХ
РОЛЛЕТНЫЕ СИСТЕМЫ



«Alutech Incorporated» LLC
Republic of Belarus, 220075,
Minsk region, FEZ "Minsk", Selitskogo Str. 10
Phone: +375 (17) 299 61 11, 345 81 52
Fax: +375 (17) 345-82-82
www.alutech-group.com

ООО «Алютех Инкорпорейтед»
Республика Беларусь, 220075, Минская область,
Минский район, СЭЗ «Минск», ул. Селицкого, д. 10
Тел.: +375 (17) 299 61 11, 345 81 52
Факс: +375 (17) 345-82-82
www.alutech-group.com