

Уравнительная платформа **ALUDOCK LH**

РУКОВОДСТВО ПО ЭКСПЛУАТАЦИИ



Содержание

1.	Общая информация	3
1.1.	Использование руководства	3
1.2.	Оператор / Техник.....	3
1.3.	Гарантия.....	4
1.4.	Действия после продажи	4
1.5.	Сертификат соответствия и CE-маркировка	4
2.	Техника безопасности.....	4
2.1.	Общая информация.....	4
2.2.	Регулируемое / не регулируемое использование.....	5
2.3.	Техника безопасности при работе с уравнительной платформой ...	5
2.4.	Обязательная ежегодная проверка.....	6
3.	Описание уравнительной платформы	6
3.1.	Описание системы.....	6
3.2.	Технические данные.....	6
3.3.	Сборка, монтаж, проверки.....	6
3.4.	Использование.....	6
3.5.	Поиск и устранение неисправностей.....	7
3.6.	Работы по настройке	8
A.	Наладка.....	10
B.	Поломка оборудования	10
C.	Демонтаж, утилизация и переработка	10

1. Общая информация

1.1. Использование руководства

Данное руководство описывает принцип работы уравнительных платформ ALUDOCK, технику безопасности при работе с ними, а также описание возможных неисправностей и способов их устранения. Данное руководство предназначено для оператора уравнительной платформы, после изучения данного руководства вы сможете управлять уравнительной платформы, однако не сможете самостоятельно устранять неполадки, возникающие в процессе использования уравнительной платформы. Для устранения неполадок Вы должны связаться с квалифицированным инженером.

Текстовые обозначения:

Синий текст: информация, на которую стоит обратить особое внимание.

Синий текст, жирный шрифт: важная информация.

Используемые обозначения:



Предупреждение: Данный символ обозначает предупреждение о возможности повреждения уравнительной платформы или риск возникновения неисправностей в случае несоблюдения указаний, описанных в данной инструкции.



Данный символ обозначает предупреждение о возможности физического повреждения в случае несоблюдения указаний, описанных в данной инструкции.

1.2. Оператор / Техник

Пользователь: любое лицо, управляющее уравнительной платформой.

Оператор: оператор – это лицо, которое, при стандартных обстоятельствах, вовлечено в управление уравнительной платформой. Оператор должен быть ознакомлен со всеми мерами предосторожности при работе с таким оборудованием. Оператор не имеет права устранять какие-либо неисправности, возникшие при использовании уравнительной платформы.

Техник: техник – это техник компании Алютех (или техник, действующий от имени клиента, если клиент получил письменное согласие со стороны компании Алютех), обученный устранять неполадки, возникшие при использовании уравнительной платформы. Он / она обучен выполнять ремонтные работы с механическим и / или электрическим оборудованием, а также работы по техническому обслуживанию.

1.3. Гарантия

Условия Гарантийного обслуживания, включенные в Общее соглашение об условиях поставки и / или Гарантии, считаются утратившими силу в случае:

- A. Техническое обслуживание и/или ремонт проводились без соблюдения инструкций, описанных в данном руководстве;
- B. Сборка / ремонт проводились не специалистом компании ГК "Алютех", либо лицом аккредитованным ГК "Алютех";
- C. Использования не оригинальных запасных частей;
- D. Наличия доказательств незаконного, ненадлежащего или небрежного обращения с оборудованием;
- E. Уравнительная платформа использовалась для иных целей, чем те, которые предполагает ее конструкция и назначение.

1.4. Действия после продажи

В случае возникновения неполадок или вопросов, пожалуйста, обращайтесь в региональное представительство ГК "Алютех", с которым вы сотрудничаете.

1.5. Сертификат соответствия и CE-маркировка

ГК «Алютех» подтверждает, что уравнительные платформы ALUDOCK:

- Соответствуют Закону О машинном оборудовании
 - (Закон 2006/42/EEG, с дополнениями и изменениями)
- Соответствует положениям следующих нормативных документов EEC:
 - Закон О низком напряжении (Закон 2006/95/EEG, с дополнениями и изменениями)
 - Закон Об электромагнитном соответствии (Закон 2004/108/EEG, с дополнениями и изменениями)
- Полностью соответствует унифицированному Закону EC: EN 1398:2009

2. Техника безопасности

2.1. Общая информация



Несмотря на все предусмотренные меры безопасности, на следующие аспекты необходимо обратить внимание:

- Во время использования уравнительной платформы следите за окружающей обстановкой.
- Запрещается вставлять какие-либо объекты между, под или внутрь платформы или в какие-либо подвижные части платформы.

- Каждый сотрудник должен соблюдать дистанцию по отношению к движущейся платформе.
- Направление движения платформы не должно быть заблокировано, движение должно быть свободным и беспрепятственным.
- После аварийной остановки платформа может быть запущена снова только после того, как оператор выяснил причину этой остановки.

ГК «Алютех» не несет ответственность за любые работы или управление оборудованием, которые производились неквалифицированным, неопытным или недостаточно опытным пользователем, оператором или технологом.

2.2. Регулируемое / не регулируемое использование



Меры безопасности

- Перед началом эксплуатации платформы оператор должен детально изучить инструкцию по эксплуатации.
- Уравнительная платформа должна использоваться строго согласно инструкции. Любое другое использование может привести к непредсказуемым последствиям или происшествиям и, следовательно, строго запрещено.
- Инструкции, указанные в руководстве, должны строго соблюдаться.
- Всегда отключайте питание (касательно платформ, управляемых от сети) до проведения любых работ с системой. Убедитесь, что не возникнет случайного подключения к сети.
- Особое внимание следует обратить на коробку подключений, которая должна всегда быть закрыта во время использования оборудования (касательно платформ, управляемых от сети).
- Только техник, который прошел специальное обучение, может открыть коробку.



2.3. Техника безопасности при работе с уравнительной платформой

Меры безопасности

- Уравнительная платформа разработана и выполнена в соответствии с требованиями законов ЕС. ГК «Алютех» уделяет особое внимание безопасному использованию платформ, предлагая различные устройства безопасности (аварийная остановка, блокировка ворот/платформы).
- Периодически (1 раз в месяц) необходимо проводить проверку устройств безопасности и их функционирования.
- Всегда отключайте питание (касательно платформ, управляемых от сети) до проведения работ с системой. Убедитесь, что не возникнет случайного подключения к сети. Рабочая область должна быть отгорожена ограждением безопасности.

2.4. Обязательная ежегодная проверка

С целью поддержания оборудования в надлежащем рабочем состоянии пользователь / оператор должны проводить ежегодную обязательную проверку платформы, при необходимости проверка проводится квалифицированным техником.

3. Описание уравнительной платформы

3.1. Описание системы



Уравнительная платформа, подвижная верхняя часть платформы и аппарат сконструированы и произведены с целью компенсации разницы в высоте между погрузочной площадкой и транспортным средством. Данная конструкция позволяет более удобно и безопасно загружать и разгружать транспортные средства.

- Никогда не превышайте допустимую нагрузку платформы.
- Используйте платформу только для целей, указанных в инструкции.
- Никогда не оставляйте подъемные механизмы (вилочные или паллетные погрузчики и т.д.) на платформе без присмотра.

3.2. Технические данные

Верхнее основание платформы: Рифленая сталь
 Вспомогательная рама: Профилированная сталь, самоподдерживающаяся
 Стандартный угол аппарата: ± 4 градуса
 Защитные устройства: Полная аварийная остановка гидравлики
 Напряжение: 230V или 400V
 Частота: 50 Hz
 Ручной отвод: стандартный
 Блок управления: Экстренная остановка в соответствии с EN 1398, 230V - 400 V, 50 Hz
 Внешний диаметр основного цилиндра 50 мм
 Внешний диаметр цилиндра аппарата 45 мм

3.3. Сборка, монтаж, проверки



Платформа должна собираться техником компании «Алютех» или аккредитованным лицом. До начала использования платформы вышеуказанный техник проводит проверку безопасности и функционирования оборудования и передает устройство пользователю или оператору. Безопасность функционирования платформы должны проверяться минимум раз в год. Данные проверки проводятся техником компании «Алютех» или аккредитованным лицом, а также в соответствии с нормами безопасности согласно действующему законодательству.

3.4. Использование

Система управления уравнительной платформы настраивается после согласования с пользователем/оператором. Функции, описанные ниже, входят в стандартный комплект:

Электрическое подключение:

Блок управления должен располагаться таким образом, чтобы во время работы платформы любая возможная опасность могла быть предотвращена.

Уравнительная платформа с поворотной аппарелью:

- Блок управления имеет 2 функции: “Вверх” и “Возврат в исходное положение (R)”.
- При нажатии и удержании кнопки “Вверх”, платформа начинает подниматься.
- Когда платформа достигает конечного верхнего положения, начинает выдвигаться аппарель.
- После отпущения кнопки “Вверх”, платформа опускается и ложится аппарелью на кузов грузовика. Аппарель должна заходить в кузов автомобиля минимум на 100мм.
- Функция “Вверх” используется в качестве автоматического управления платформой: подъем платформы или выдвижение аппарели прекращается, как только оператор отпускает кнопку.
- Чтобы привести платформу в положение покоя, необходимо нажать на кнопку “(R)”, в результате верхняя платформа поднимется и аппарель сложится. Впоследствии платформа вернется в исходное положение.
- Проверьте чтобы аппарель находилась в ограничителях.

Если после нажатия определенной кнопки, платформа не распознает определенную функцию, возможно, активировано какое-либо устройство безопасности. Проверьте устройство. Если устройство не активировано, обратитесь к Главе 3.8: Поиск и устранение неисправностей.

Экстренная остановка:

Активация: установите переключатель в положение “0”

Разблокировка: установите переключатель в положение “1” и удерживайте кнопку (“Вверх”) в течение короткого промежутка времени.



Все устройства контроля предполагают наличие основной функции экстренной остановки, в результате использования которой платформа может быть отключена.

3.5. Поиск и устранение неисправностей

Если платформа не реагирует на активацию элемента контроля или внезапно перестает работать по какой-либо причине, следуйте указанным ниже инструкциям:

- Проверьте, нет ли препятствия, которое мешает свободному передвижению платформы. Если есть, удалите препятствие
- Проверьте, активированы ли устройства безопасности.
- Проверьте наличие груза на платформе. Удалите его, если он присутствует.

Если неполадка не может быть устранена, свяжитесь с Департаментом технического обслуживания компании ГК «Алютех» или аккредитованной компании и проинформируйте о сложившейся ситуации. Пользователь не должен самостоятельно изменять какие-либо настройки системы. Ремонтные работы не могут выполняться пользователем, поскольку это влечет за собой аннулирование гарантийного обслуживания.

3.6. Работы по настройке

Сложные работы по наладке оборудования требуют профессиональных знаний. Для Вашей безопасности мы настоятельно рекомендуем Вам обратиться в сервисный центр ГК «Алютех» или аккредитованной компании, если необходимо провести такие работы. Обученный персонал проведет работы.



Во время настройки платформы всегда используйте упор!

Профилактическое обслуживание

Еженедельное:

Все функции платформы должны проверяться еженедельно, даже если она не использовалась. Это можно легко сделать, запустив платформу на обычный цикл несколько раз.

Ежемесячное:

Ежемесячно необходимо проверять устройства, связанные со смазкой (см. следующую страницу), очищать их и смазывать, крепление осей должно контролироваться (для примера см Рис 1 и Рис 2):

- Задние верхние петли
- Точки поворота основного цилиндра (в передней балке и верхней платформе)
- Пружинный механизм на боковых сегментах аппарата (опция)

Каждые 2 месяца:

Проверьте масло в бочке гидравлической станции. Расположите платформу в крайнем нижнем положении и отключите питание. При наличии углубления вы можете легко пролезть под платформу. Гидростанция находится в верхней части платформы. Уровень масла не должен быть меньше 20мм от наливного отверстия.

Замечание:

В гидравлической системе должен использоваться только один вид масла. Используйте только масло предназначенное для платформ ALUDOCK.

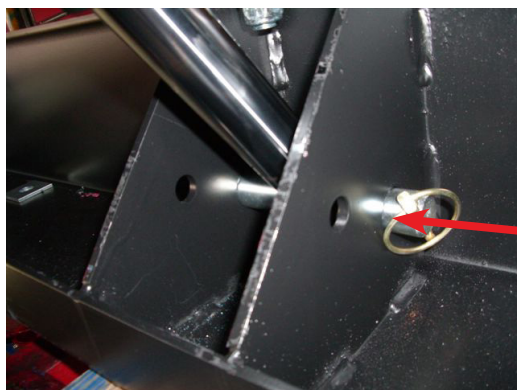
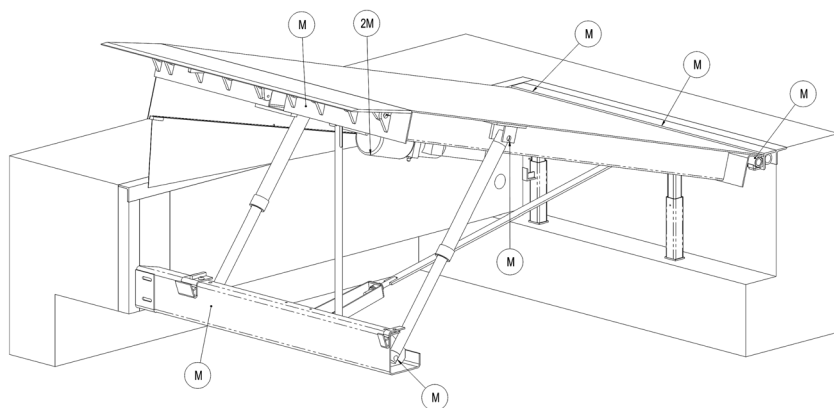


Рис 1



Рис 2



Ежегодное обслуживание

Работы по ежегодному обслуживанию уравнительных платформ проводятся только квалифицированными специалистами, одобренными компанией-производителем. Во время посещения объекта специалистами платформа тщательно изучается на предмет наличия неисправностей или сломанных частей. Проверяется все механическое, гидравлическое и электрическое оборудование.

Ежегодное обслуживание. Механическое оборудование

Проверьте все сварные швы на наличие трещин. При наличии трещин заблокируйте платформу. Платформа не может далее использоваться. Обратитесь в ГК «Алютех» касательно рисков и возможности устранения трещин. Платформа может использоваться снова только после ремонтных работ.

Проверьте, очистите и смажьте петли, оси поворота и направляющие.

Проверьте платформу на наличие коррозии. Очистите части от коррозии, используйте грунтовку с краской или цинковый раствор для защиты частей оборудования. Если части подверглись значительному воздействию коррозии, замените их.

Проверьте винтовые соединения на передней балке, поперечной балке и верхней платформе. Затяните болты, если необходимо.

Ежегодное обслуживание. Гидравлическое оборудование

Проверьте все цилиндры, соединения и шланги на наличие протечки. Замените поврежденные части. Проверьте уровень масла. В системе должен использоваться только один тип масла. Используйте только масло предназначенное для платформ ALUDOCK.

Ежегодное обслуживание. Электрическое оборудование

Проверьте все кабели. Изоляция не должна быть повреждена. Замените поврежденные кабели, поскольку они являются источником повышенной опасности.

Проверьте все соединения на соленоидах на блоке питания и блоке управления. Ненадежные контакты и небезопасные соединения могут стать причиной поломки.

После проверки платформы, включите ее и сделайте несколько циклов работ, чтобы определить, все ли функции правильно работают. Если обнаружено несоответствие, изучите данное руководство, чтобы определить причину и устранить ее, либо провести ремонтные работы.

А. Наладка

После монтажа система уравнильной платформы настраивается в соответствии с требованиями заказчика. Пользователь не вправе вносить какие-либо изменения в систему самостоятельно. В случае необходимости внесения изменений в систему, обратитесь в компанию осуществлявшую монтаж платформы.

В случае если пользователь или третья сторона произвели модификацию системы, установленной и настроенной специалистом ГК «Алютех» или аккредитованной компанией, действие срока гарантийного обслуживания прекращается.

В. Поломка оборудования



Для выполнения работ по обслуживанию системы (осуществляются техником) или если платформа долгое время находится в нерабочем состоянии, она должна быть отключена от сети, следовательно, необходимо обеспечить охрану объекта от несанкционированного и ненамеренного использования.

С. Демонтаж, утилизация и переработка

ГК «Алютех» доверяет осуществлять демонтаж уравнильных платформ специально обученному персоналу ГК «Алютех» или аккредитованной компании. ГК «Алютех» не несет ответственности за неправильный или непрофессиональный демонтаж, осуществленный третьей стороной. Касательно материалов, использованных при производстве оборудования: не существует никаких особых обстоятельств или процедур, которое необходимо было бы принять во внимание или выполнить при утилизации и переработке. Все запчасти должны быть утилизированы в соответствии с нормами действующего законодательства.

