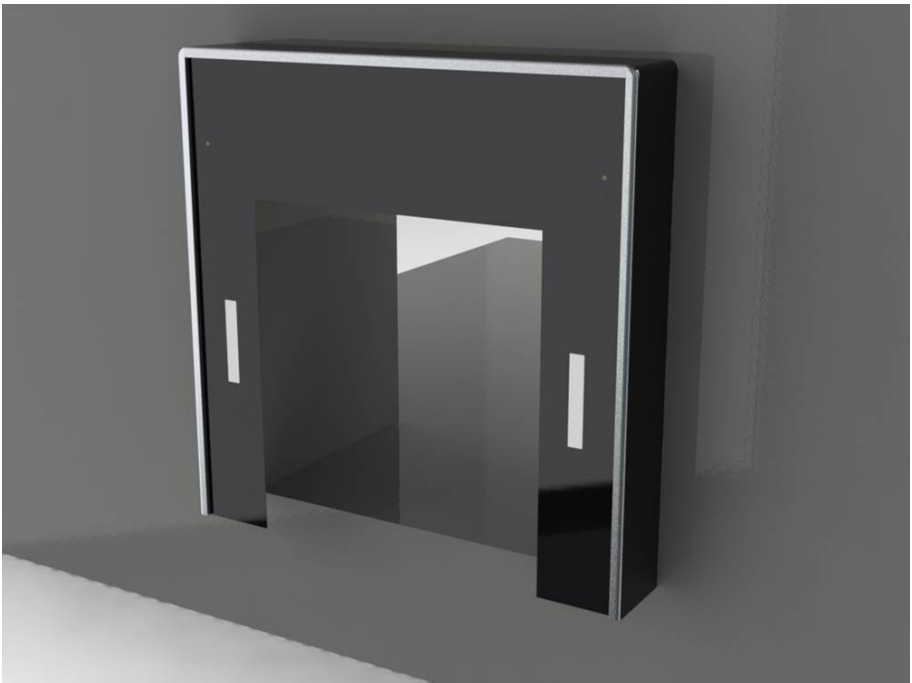


# Герметизатор проема DS

## ИНСТРУКЦИЯ ПО МОНТАЖУ



## Содержание


1.	Техника безопасности.....	1
2.	Обозначения .....	1
3.	Материал стен.....	2
4.	DS без подъемного оборудования .....	3
5.	DS с подъемным оборудованием .....	9
6.	Опции .....	14

# 1. Техника безопасности

Для того, чтобы обеспечить безопасный и надежный монтаж герметизатора проема, пожалуйста, следуйте указаниям, указанным ниже:

Всегда осуществляйте работы в соответствии с инструкцией.

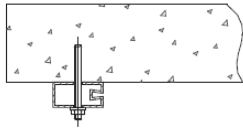
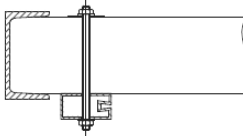
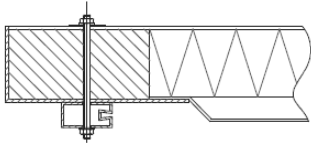
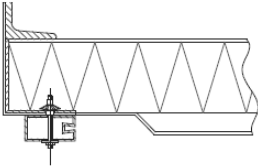
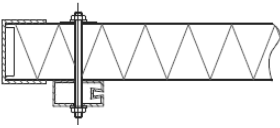
- Используйте только подходящие инструменты / приспособления.
- Выполняйте работы в том порядке, в котором они описаны в данной инструкции.
- При замене изношенных частей используйте только оригинальные запчасти. В противном случае мы не можем гарантировать качественное функционирование оборудования. Кроме того, данные случаи исключаются из гарантийного ремонта.

	<p><b>ВНИМАНИЕ!</b></p> <p><b>Нарушение правил техники безопасности при монтаже оборудования может вызвать серьезные повреждения конструкции и персонала!</b></p>
---	---

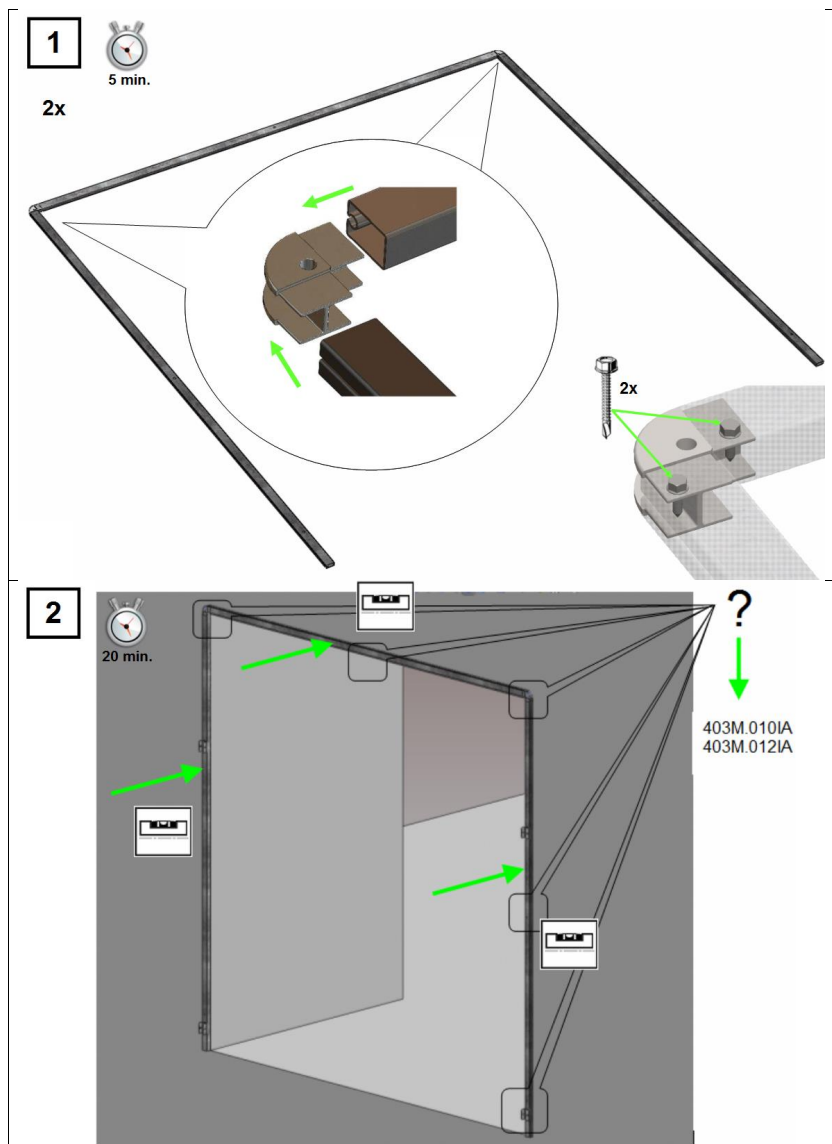
# 2. Обозначения

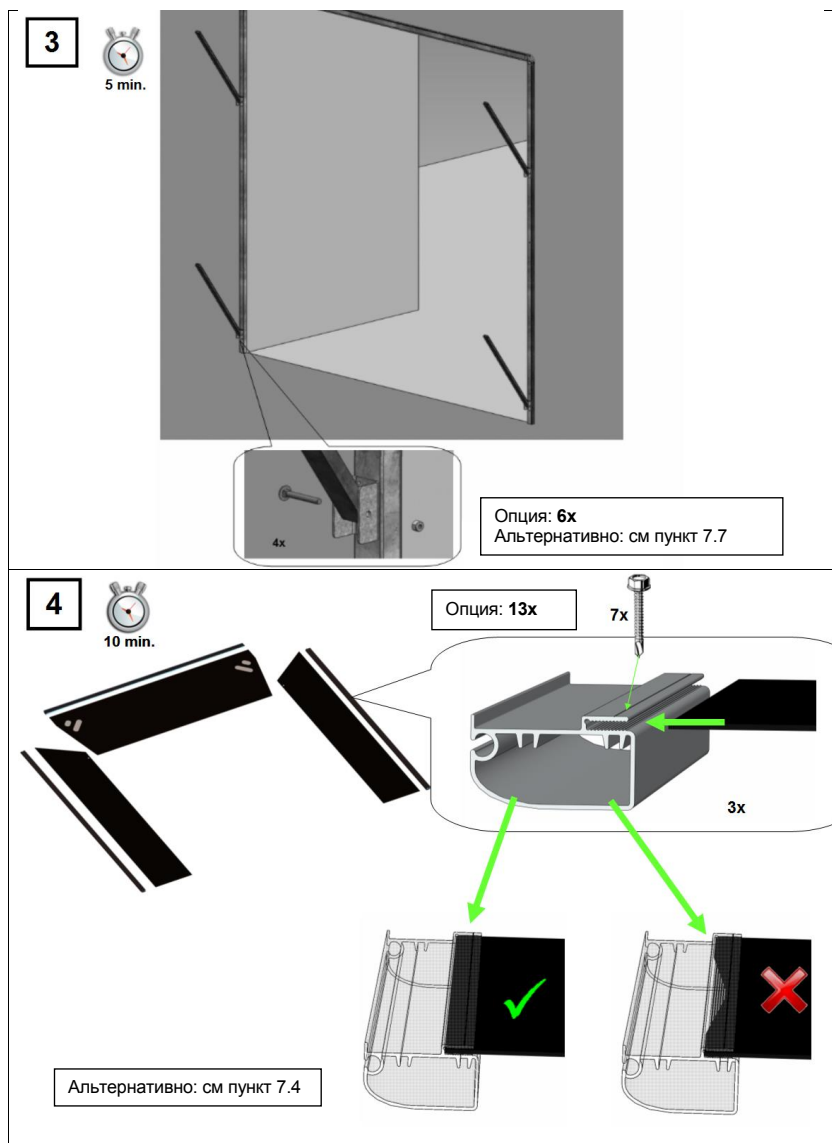
	В соответствии с законодательством
	Измерения
	Внимание: ОПАСНОСТЬ
	Сварка
	Установка по уровню
	Усилие затягивания (закручивания)
	Бетонирование
	Гаечный ключ

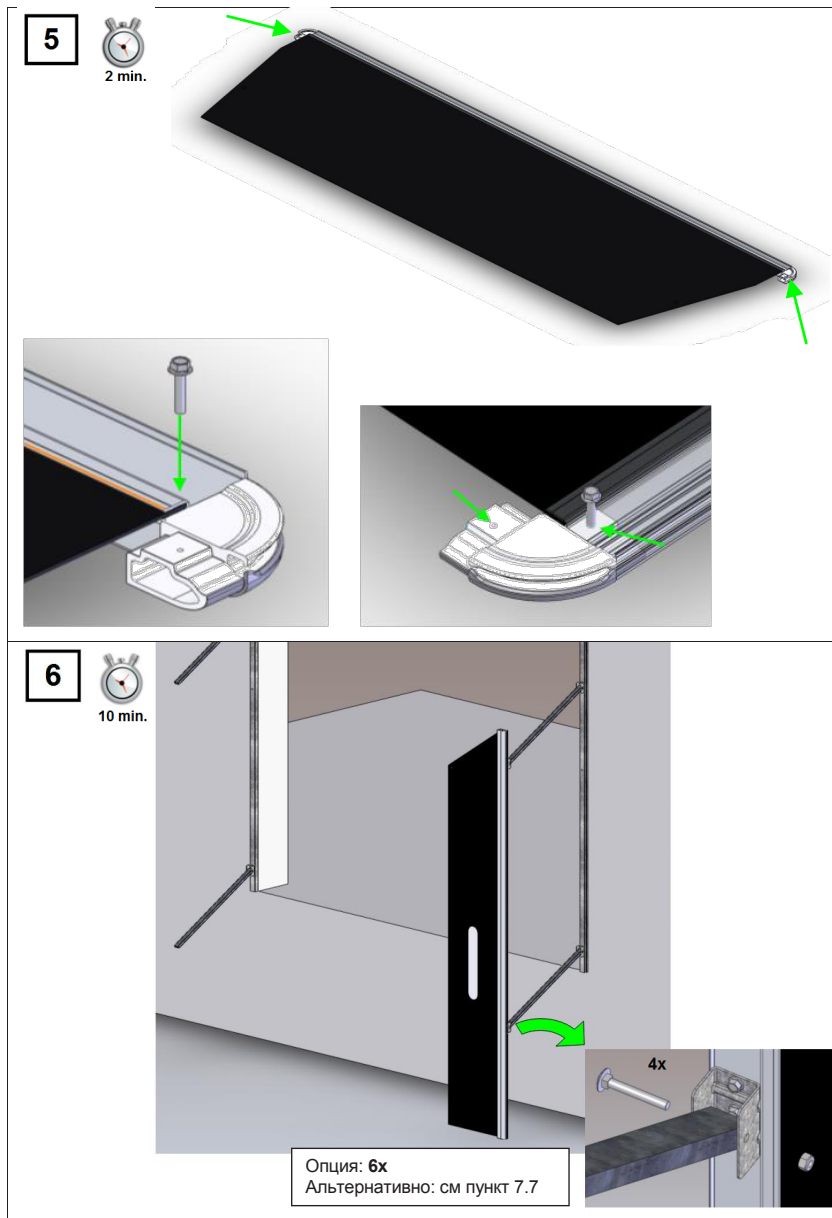
### 3. Материал стен

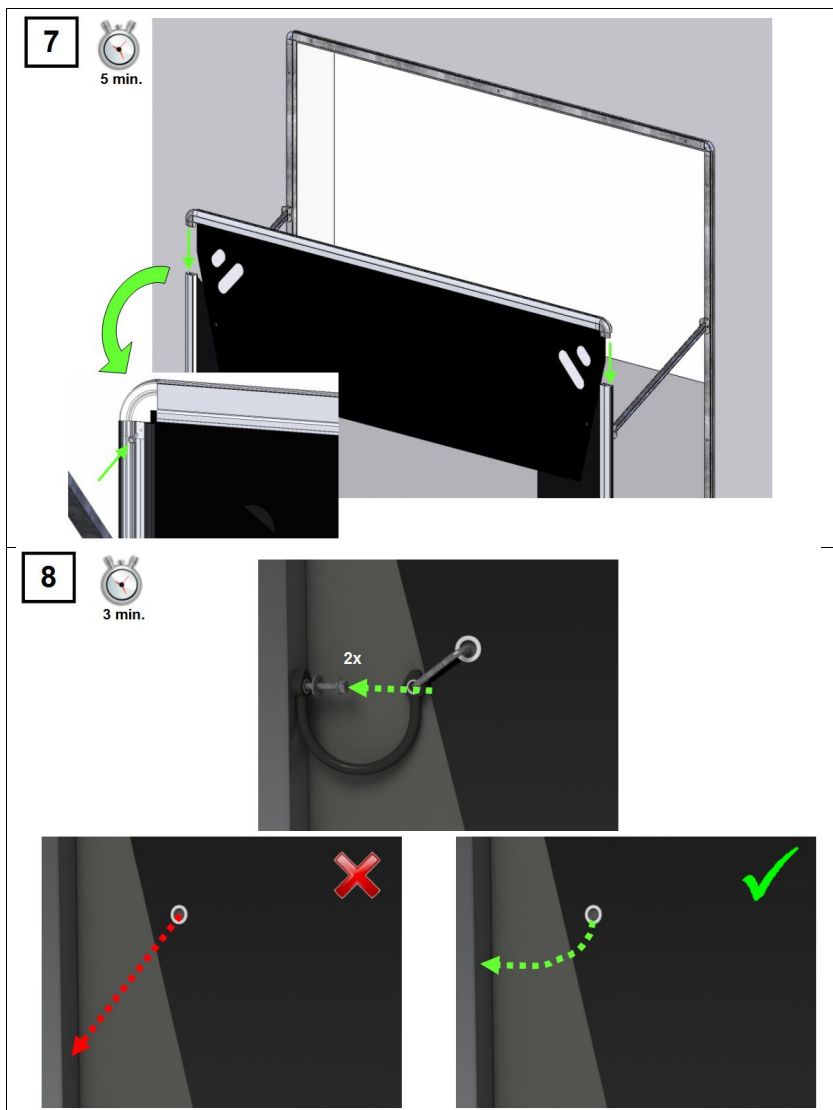
<p>1</p> 	<p>Бетон Мин. 25 Н/мм<sup>2</sup></p> <p>Клиновый анкер М8х115</p>
<p>2</p> 	<p>Легковесный бетон</p> <p>Шестигранный болт М8</p> <p>Штифт М8</p>
<p>3</p> 	<p>Изоляционное покрытие (дерево)</p> <p>Шестигранный болт М8</p> <p>Штифт М8</p>
<p>4</p> 	<p>Приваренный выступ</p> <p>Шестигранный болт М8</p>
<p>5</p> 	<p>Сэндвич-панель изоляционная</p> <p>Шестигранный болт М8</p> <p>Штифт М8</p>

## 4. DS без подъемного оборудования

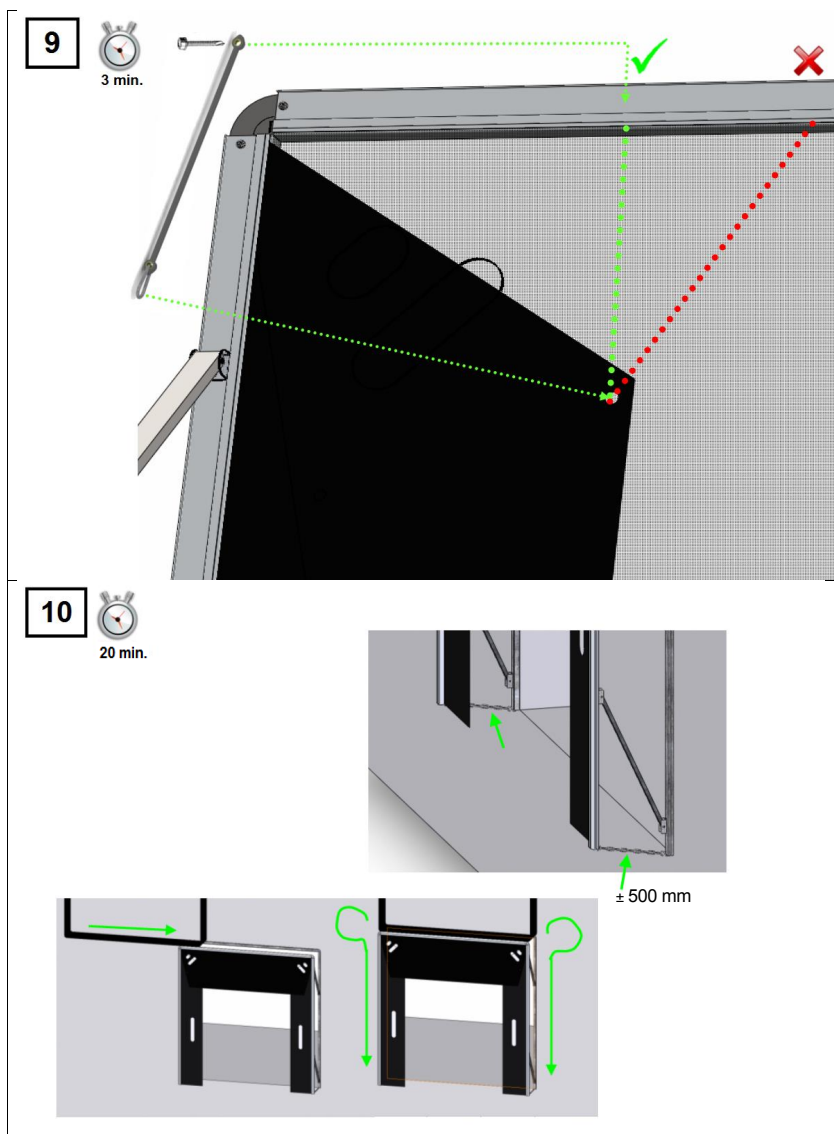


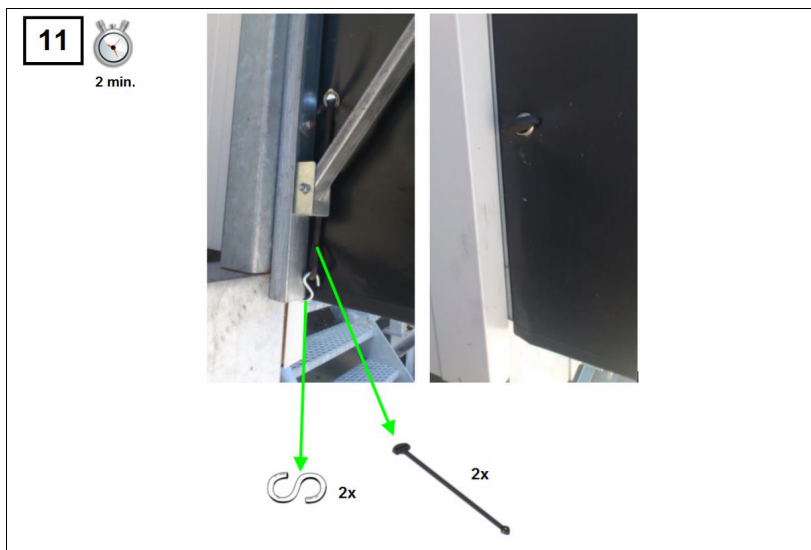




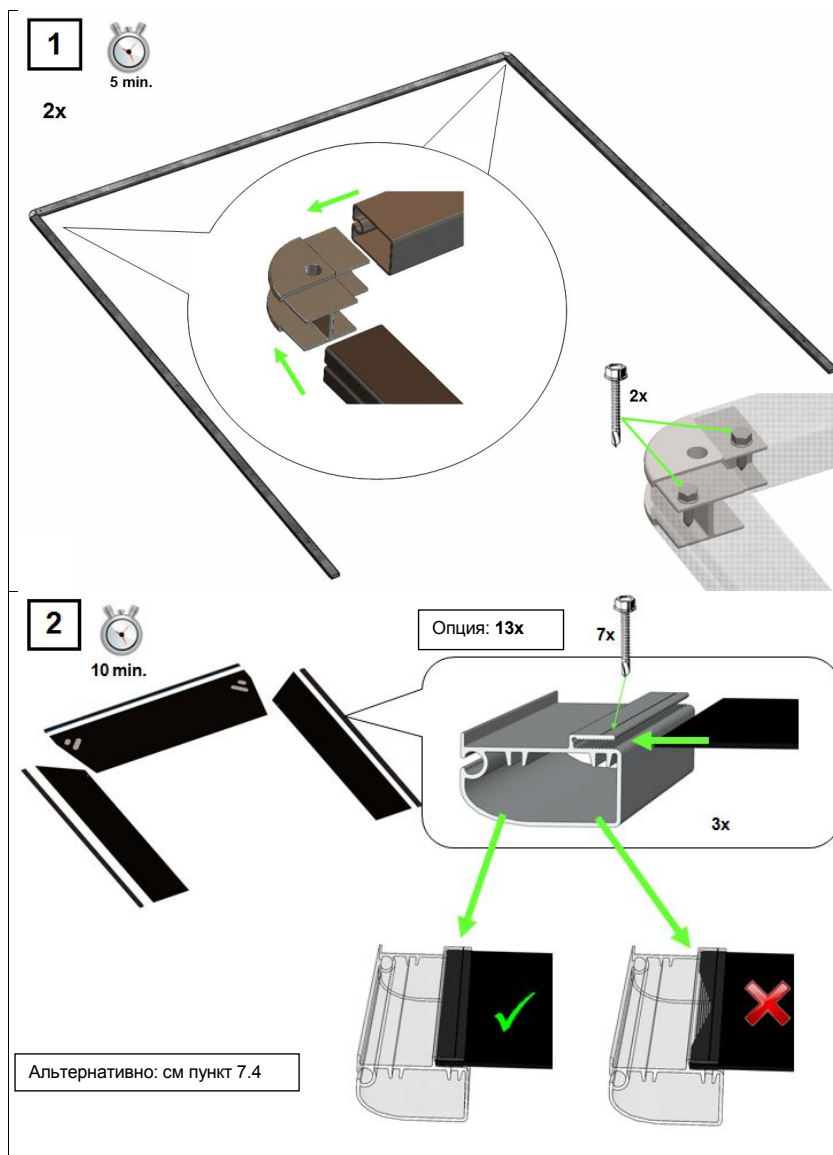








## 5. DS с подъемным оборудованием

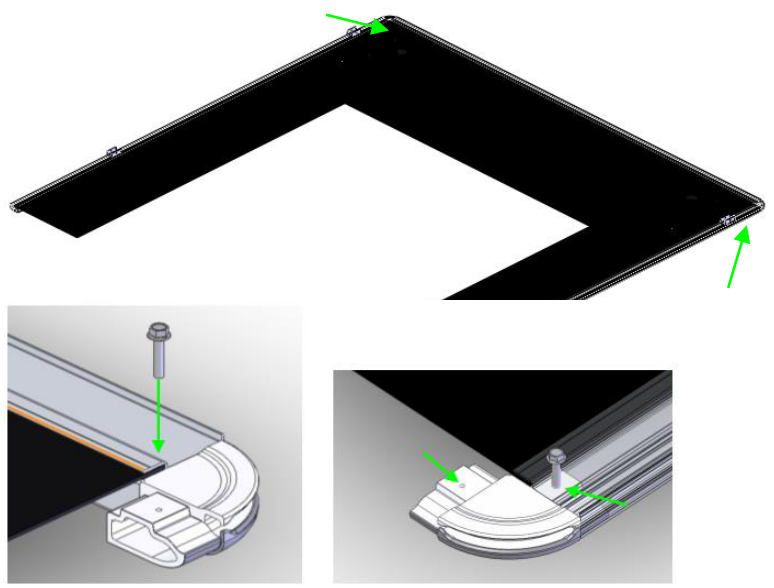


**3**



5 min.

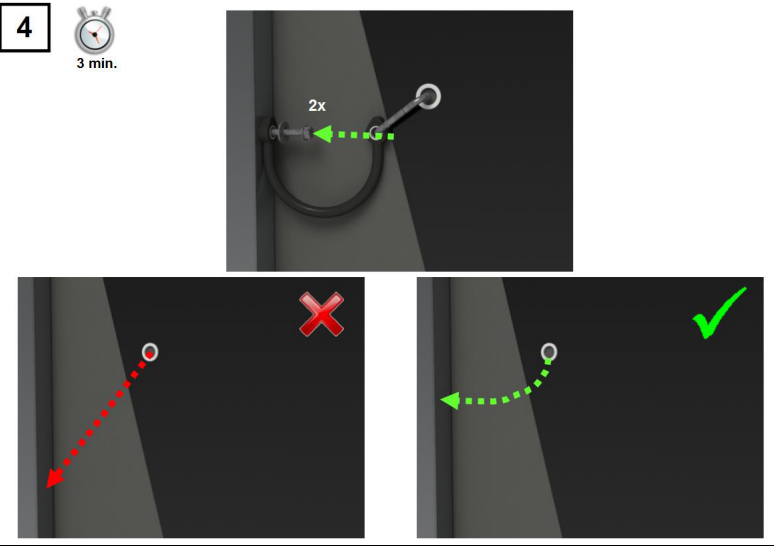
2x

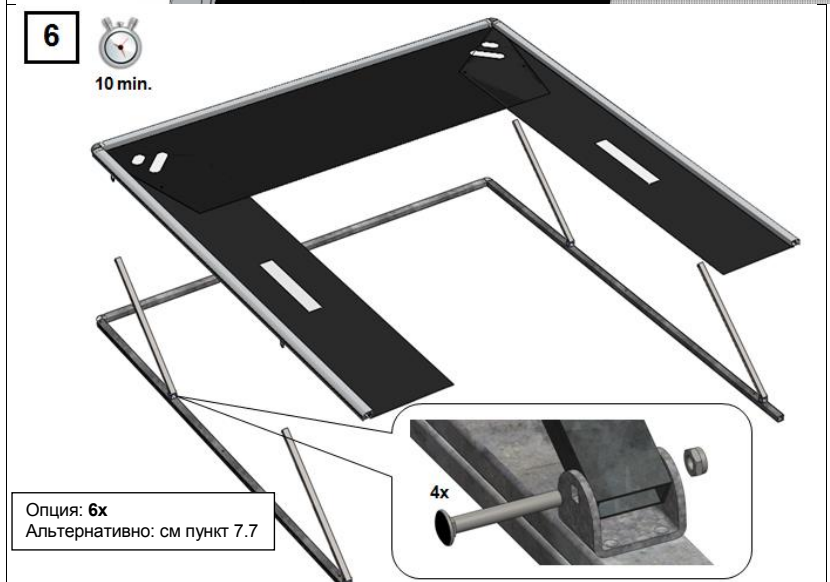
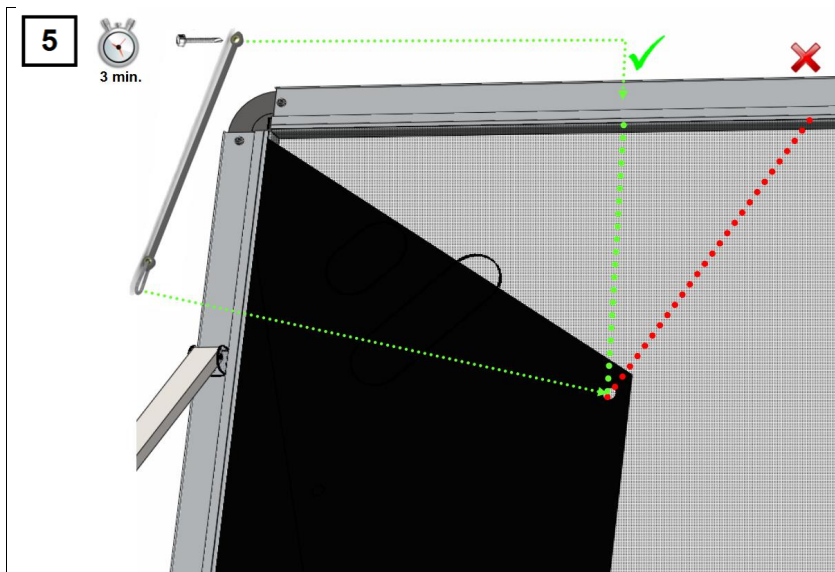


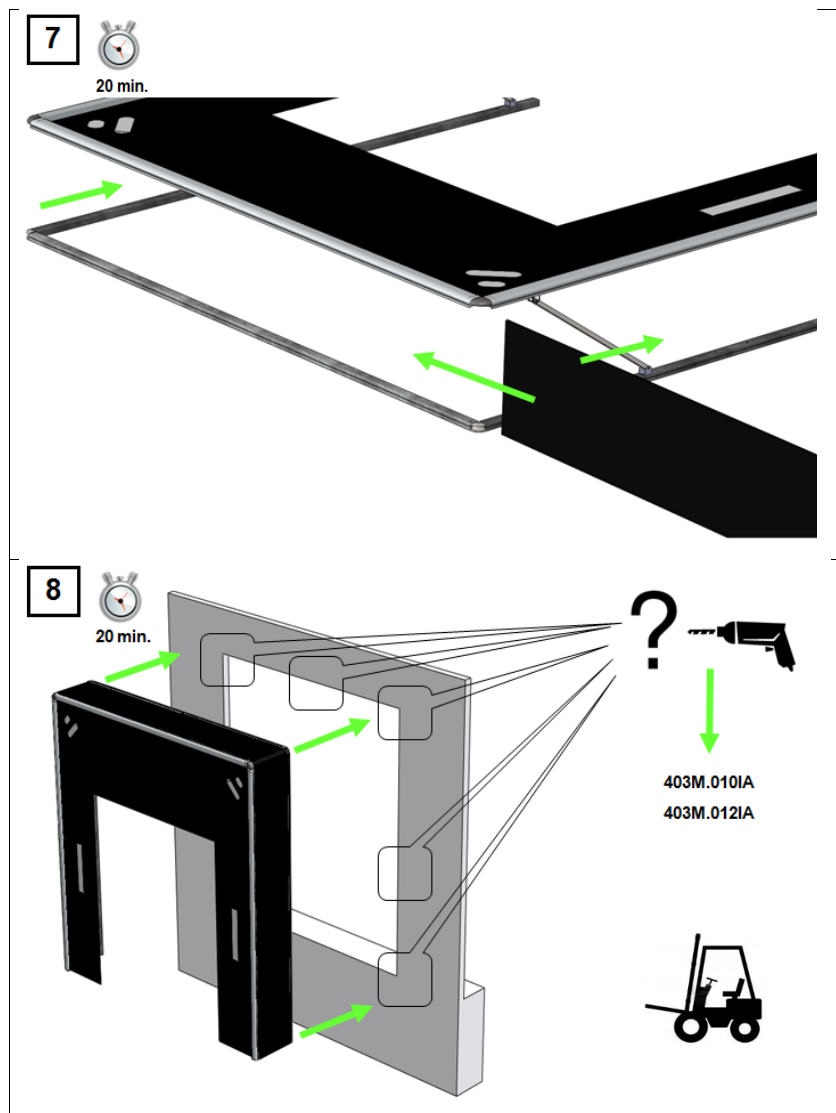
**4**

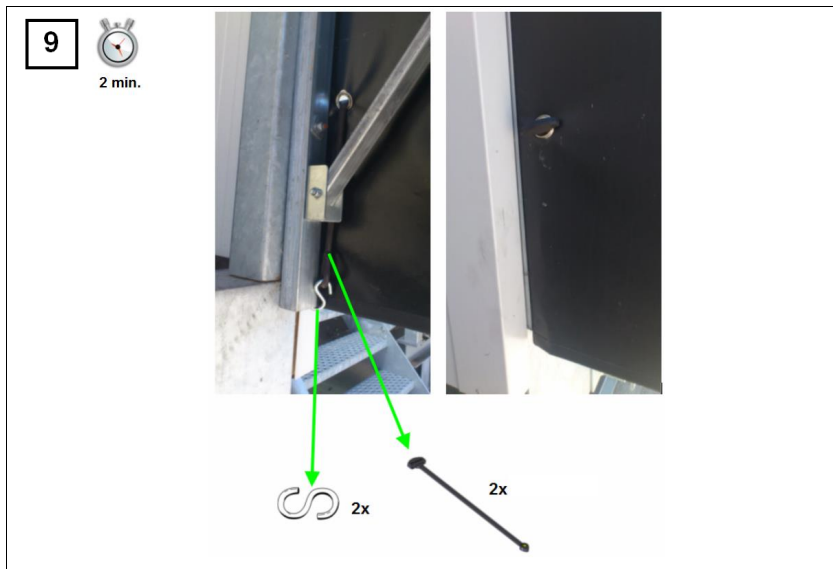


3 min.



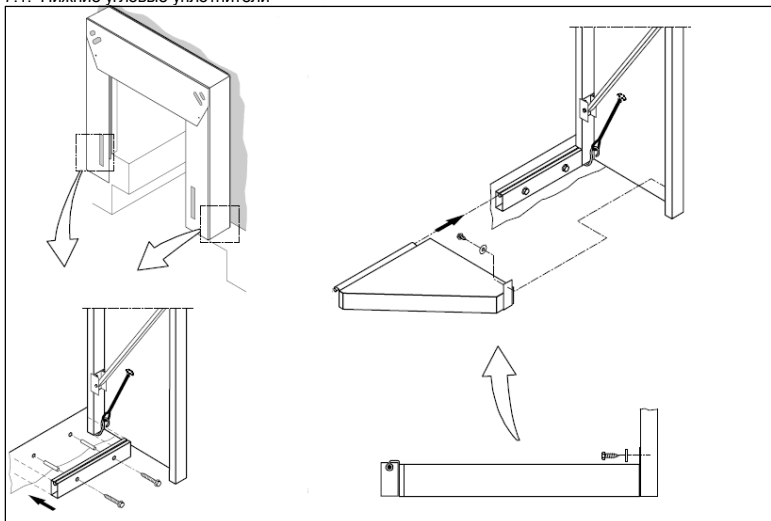




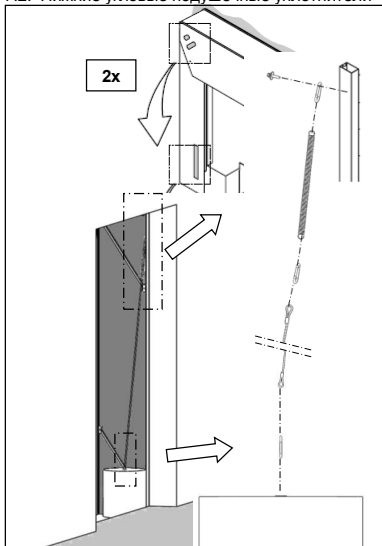


## 6. Опции

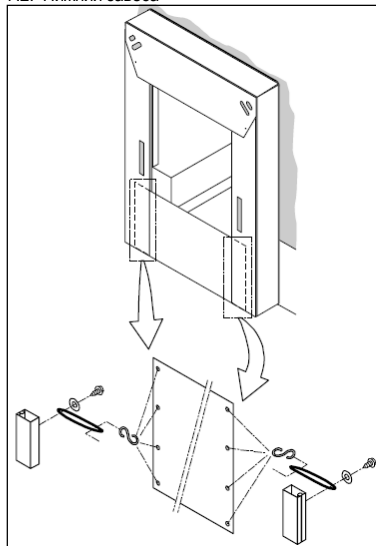
7.1. Нижние угловые уплотнители



7.2. Нижние угловые подушечные уплотнители

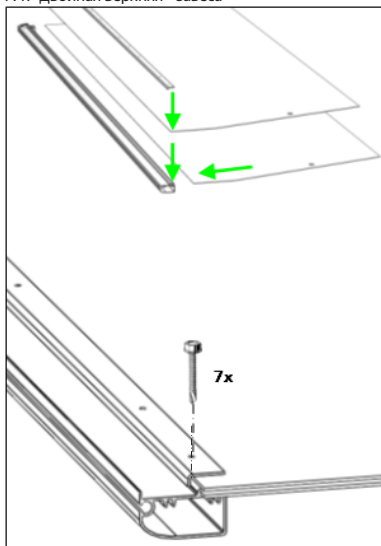


7.2. Нижняя завеса

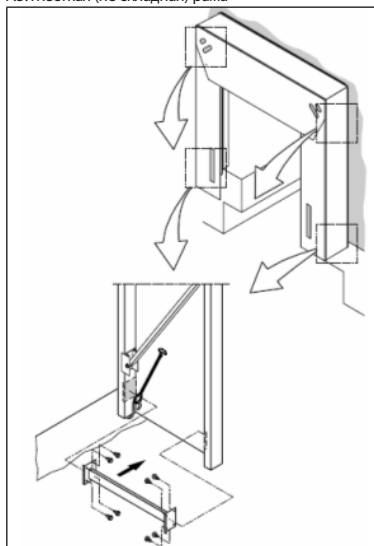




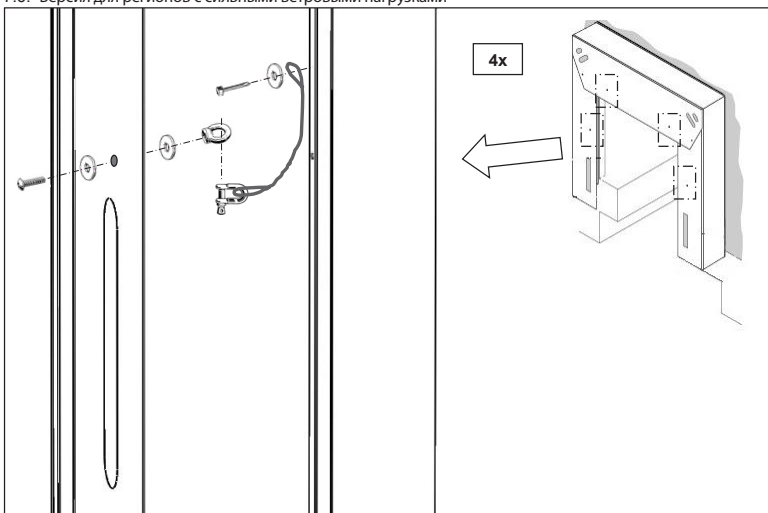
7.4. Двойная верхняя завеса



7.5. Жесткая (не складная) рама



7.6. Версия для регионов с сильными ветровыми нагрузками



7.7. Параллельно складывающаяся рама

