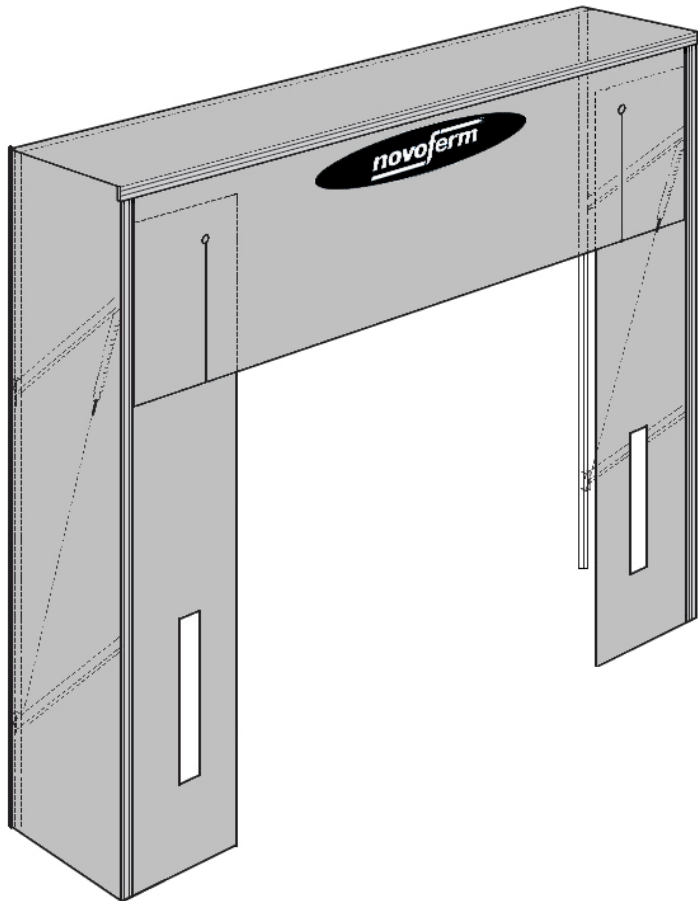

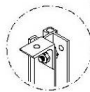



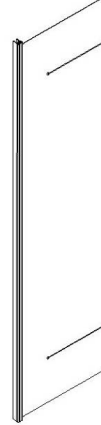


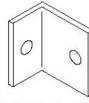











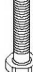

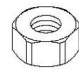
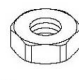
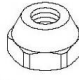

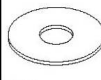
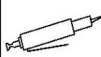



Герметизатор проема NovoSeal S420/S420e

Инструкция по монтажу



1. Оборудование для установки

1 1x 	2 1x 	3 1x 	4 1x 	5 1x 	6 1x 		
7 1x 	8 4x 	9 2x  L45x30x4 - 50	10 2x 	11 2x 	12 2x 	13 1x 	14 n*  M12x30
15 n*  Ø17,2 - L	16 n*  M10 - L	17 n*  9,5x32	18 8x  Ø12 - 26	19 2x  M8x20	20 4x  M8x25	21 4x  M8x45	22 4x  M8x55
23 2x  M8	24 2x  M8	25 14x  M8	26 6x  5,5x16	27 4x  Ø8,4	28 1x 	29 1x 	

Примечание: Позиции 10 и 11 не входят в комплект поставки герметизатора **NovoSeal S420e**

2. Инструкция по технике безопасности

Техника безопасности

Для того, чтобы обеспечить безопасный и надежный монтаж герметизатора, пожалуйста, следуйте указаниям ниже:

- осуществляйте работы в соответствии с инструкцией.
- Используйте только подходящие инструменты / приспособления.
- Выполняйте работы в том порядке, в котором они описаны в данной инструкции и указаны на рисунках.
- При замене изношенных частей используйте только оригинальные запчасти. В противном случае мы не можем гарантировать качественное функционирование оборудования. Кроме того, в случае нарушения данной рекомендации срок гарантийного ремонта истекает немедленно по обнаружении запчастей, несоответствующих условиям договора поставки.

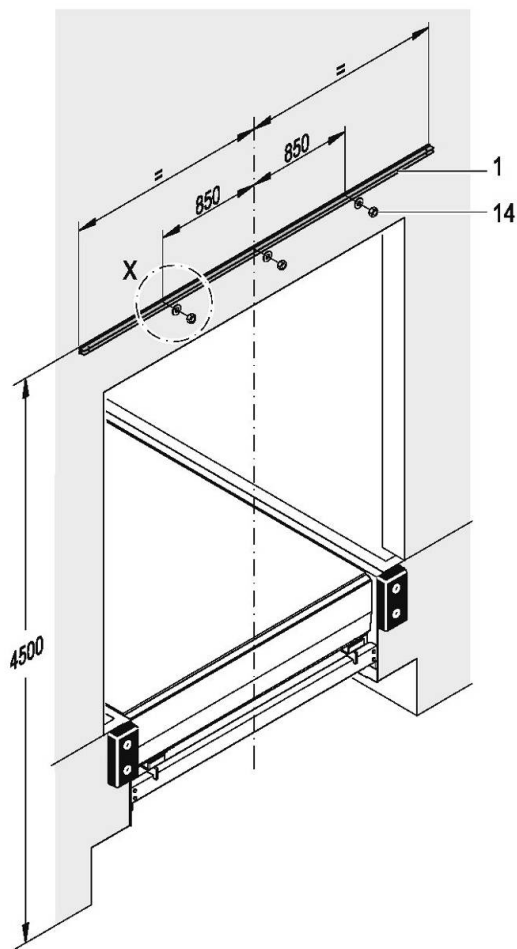


ВНИМАНИЕ!

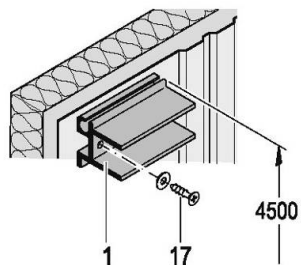
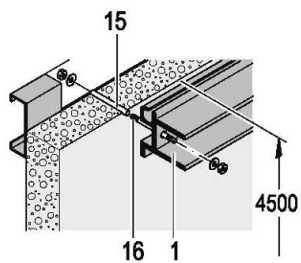
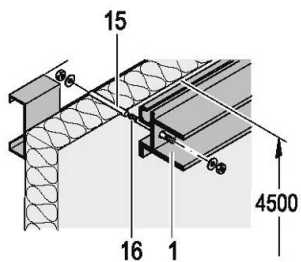
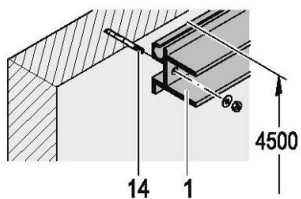
Нарушение правил техники безопасности при монтаже оборудования может вызвать серьезные повреждения конструкции и персонала!

3. Монтаж

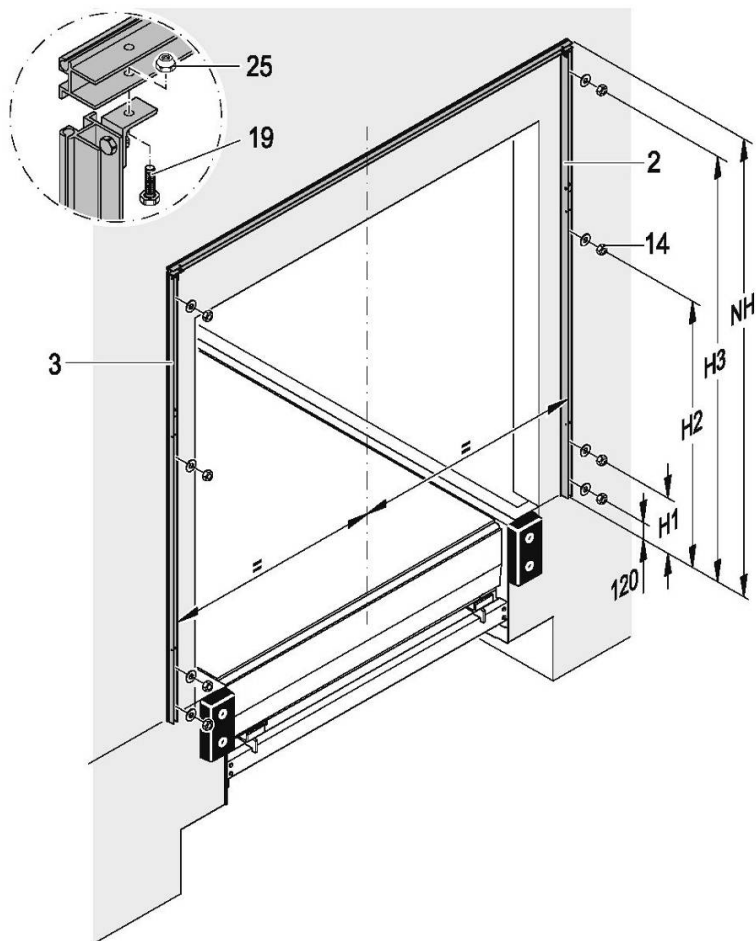
1



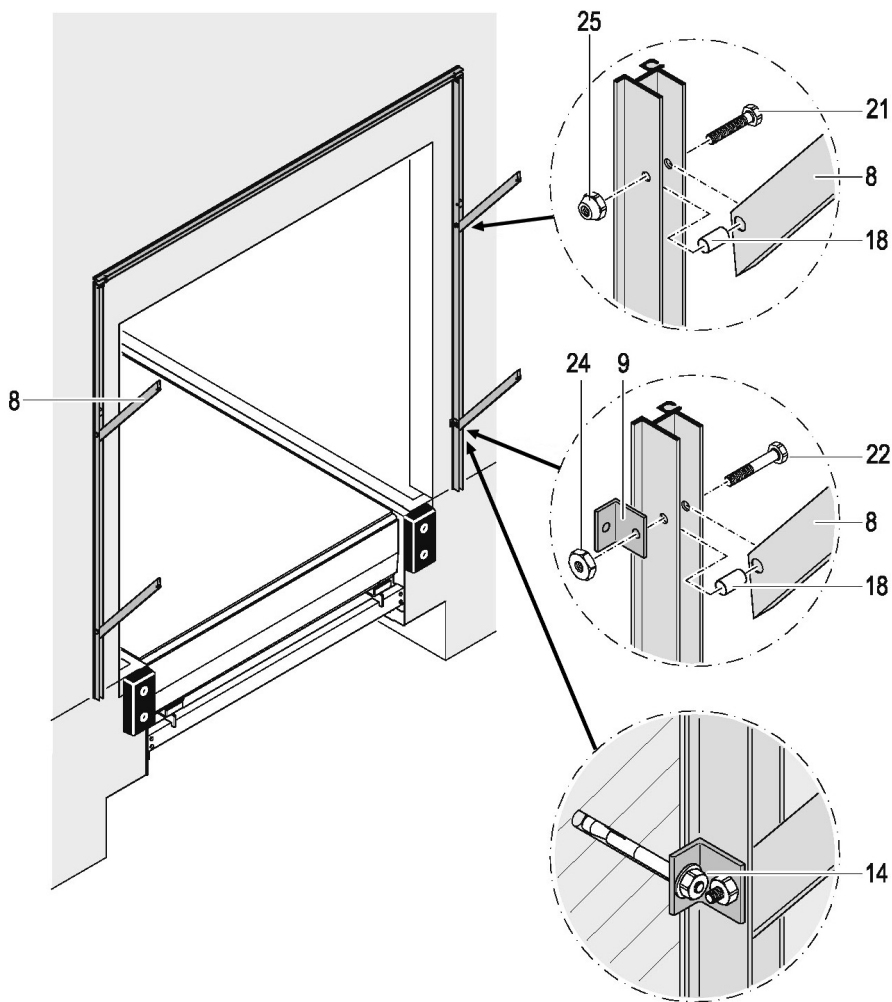
Вид X



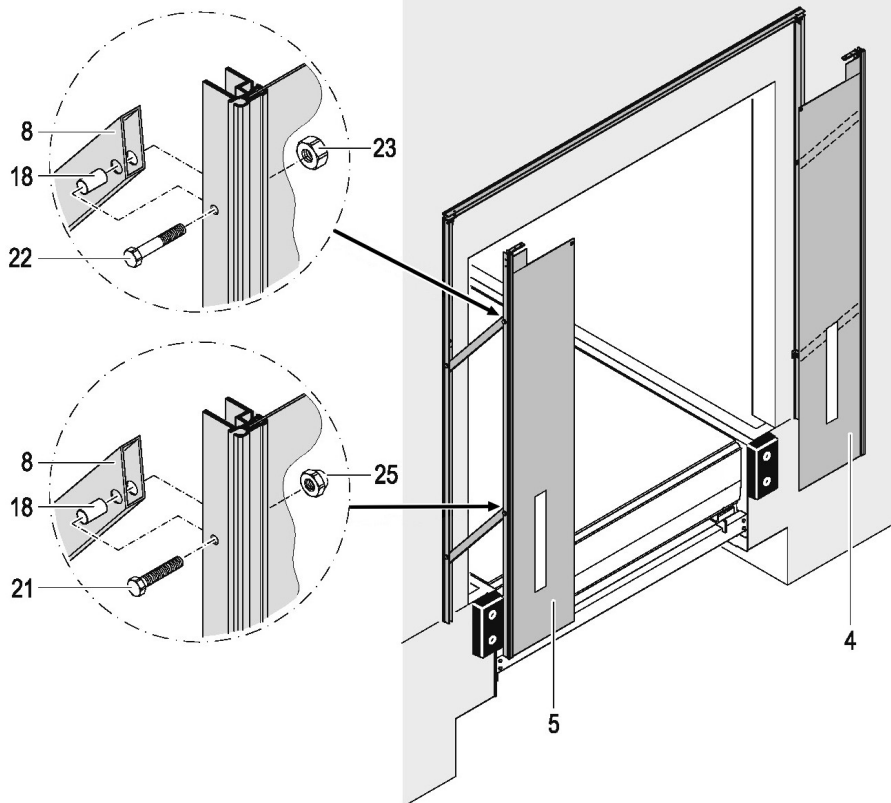
2

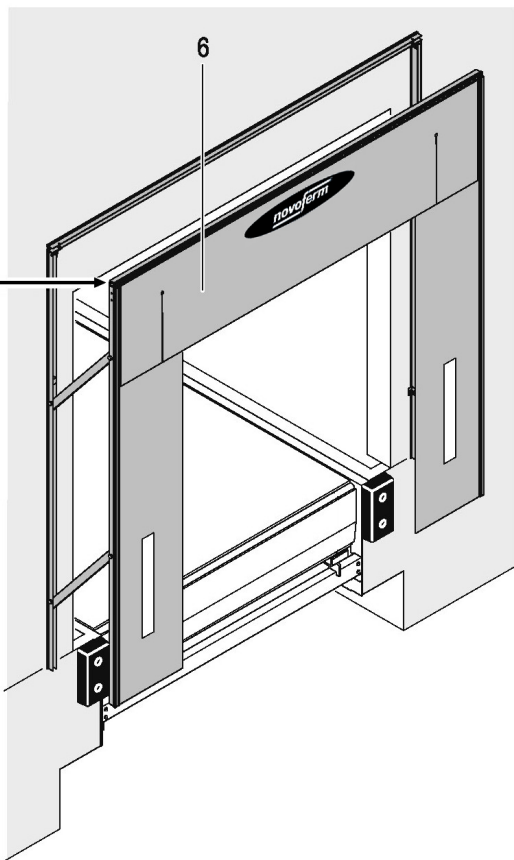
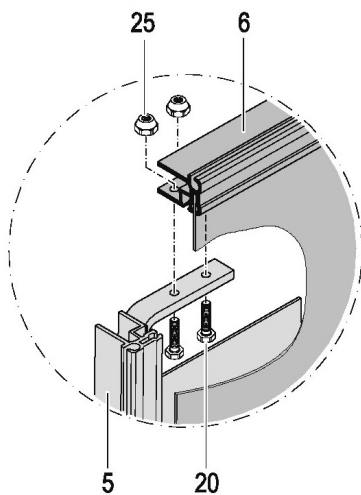


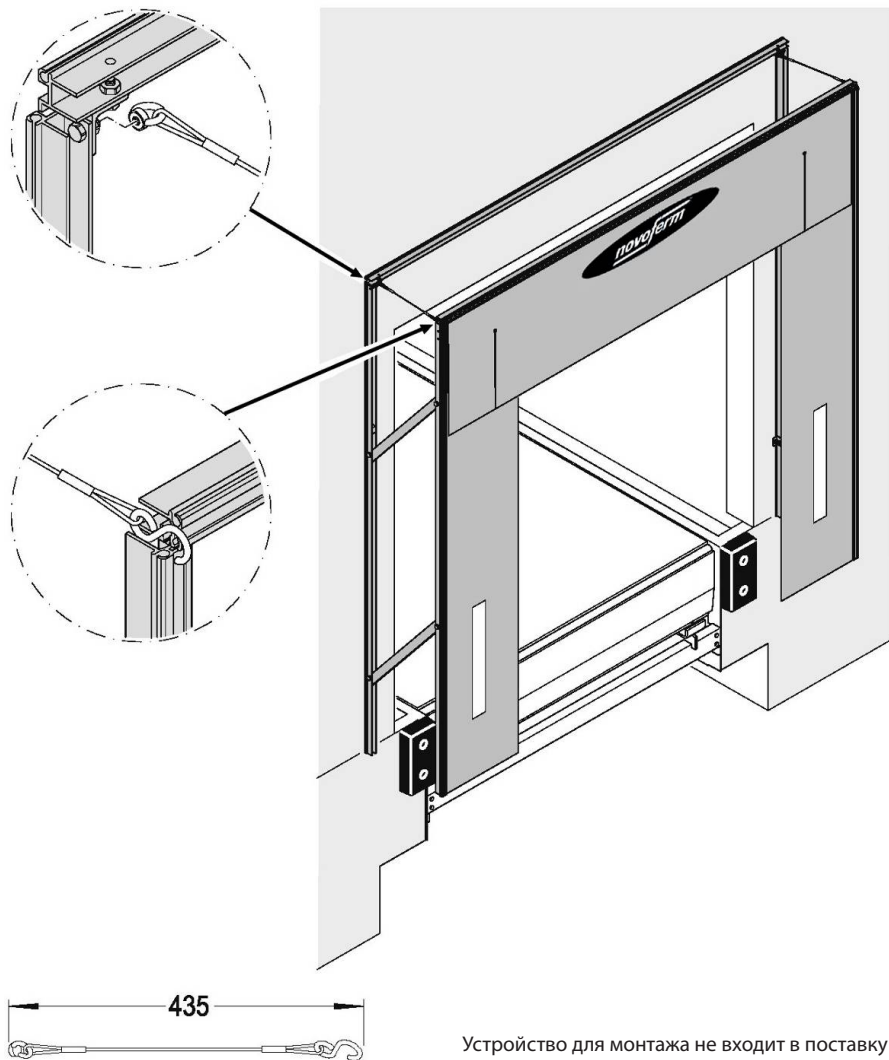
NH [mm]	H1 [mm]	H2 [mm]	H3 [mm]
3200	395	1895	3030
3400	495	1995	3230
3600	595	2095	3430

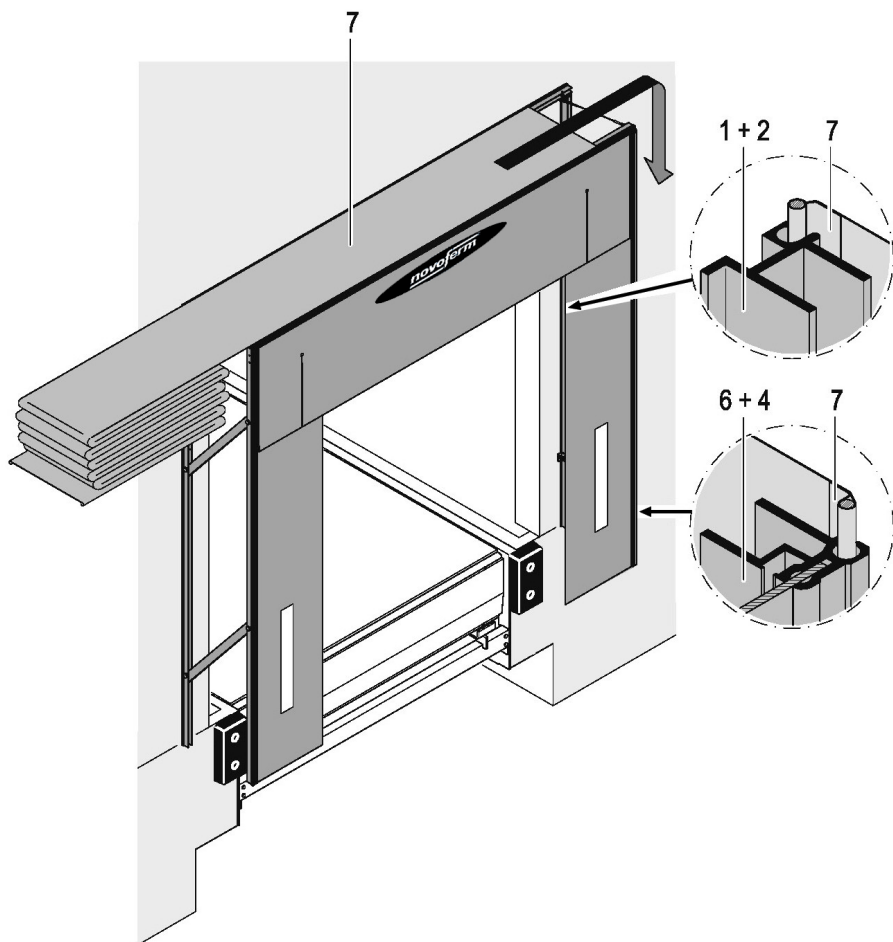


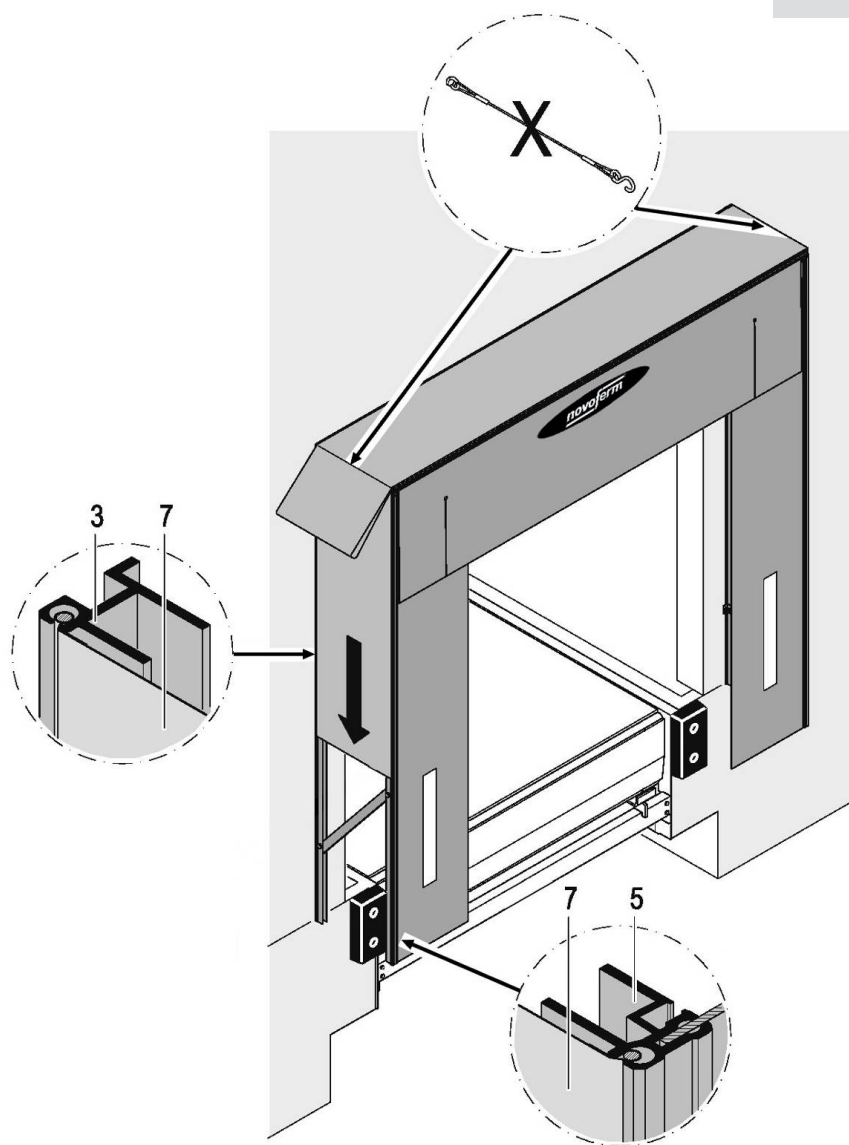
4

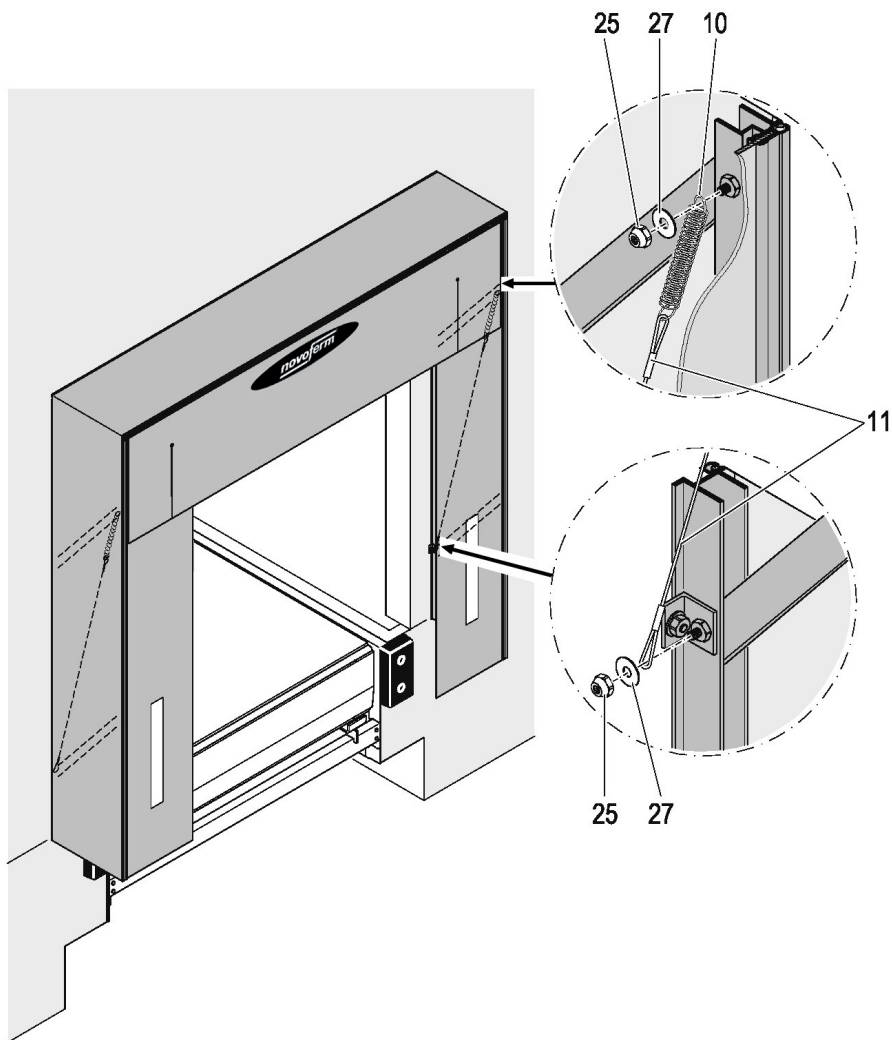




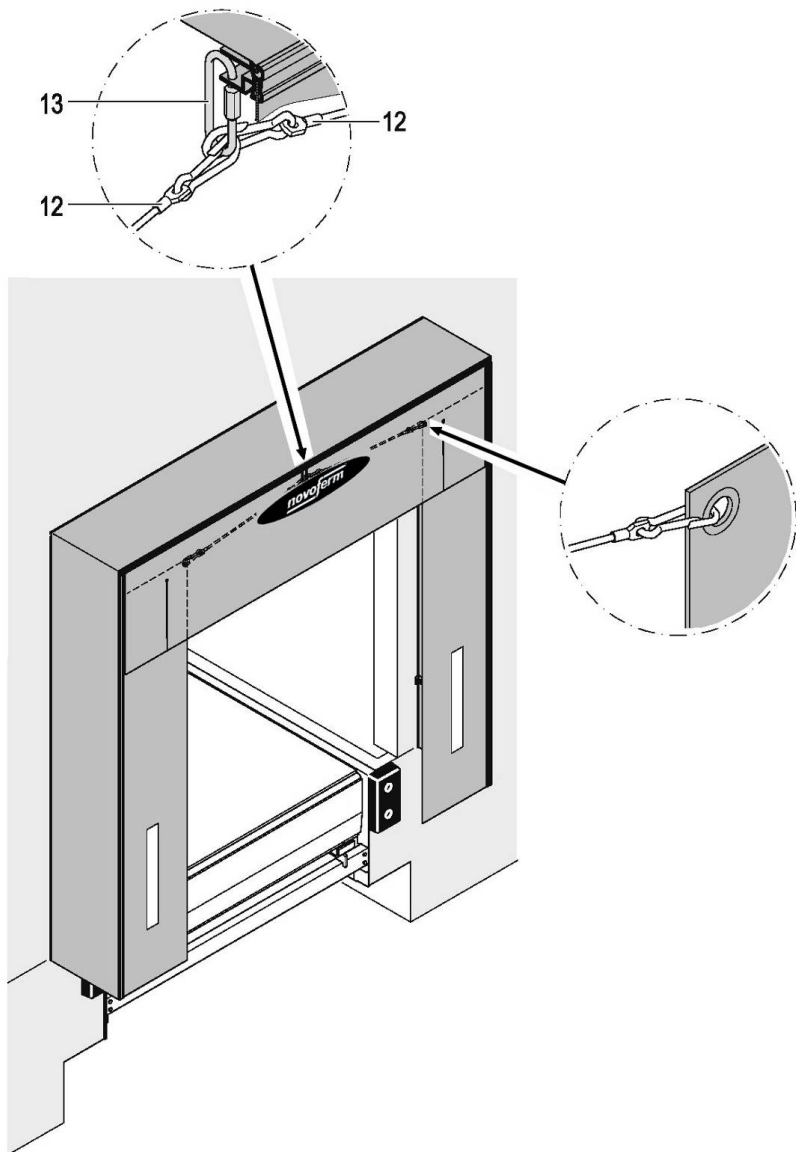


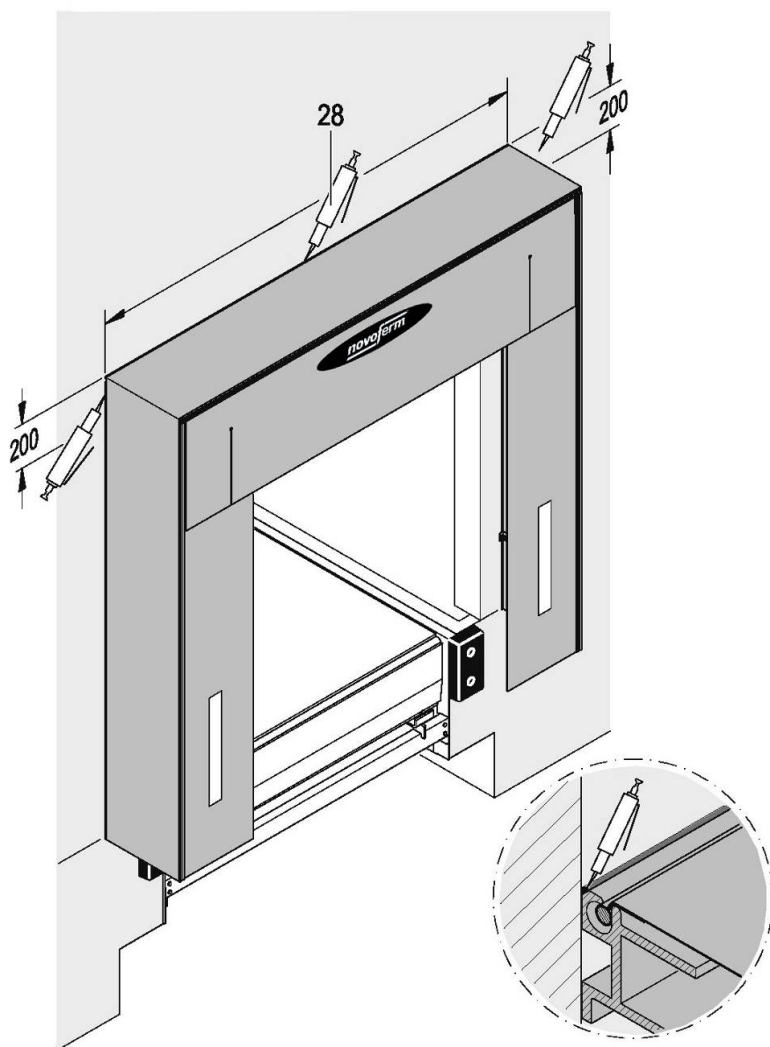


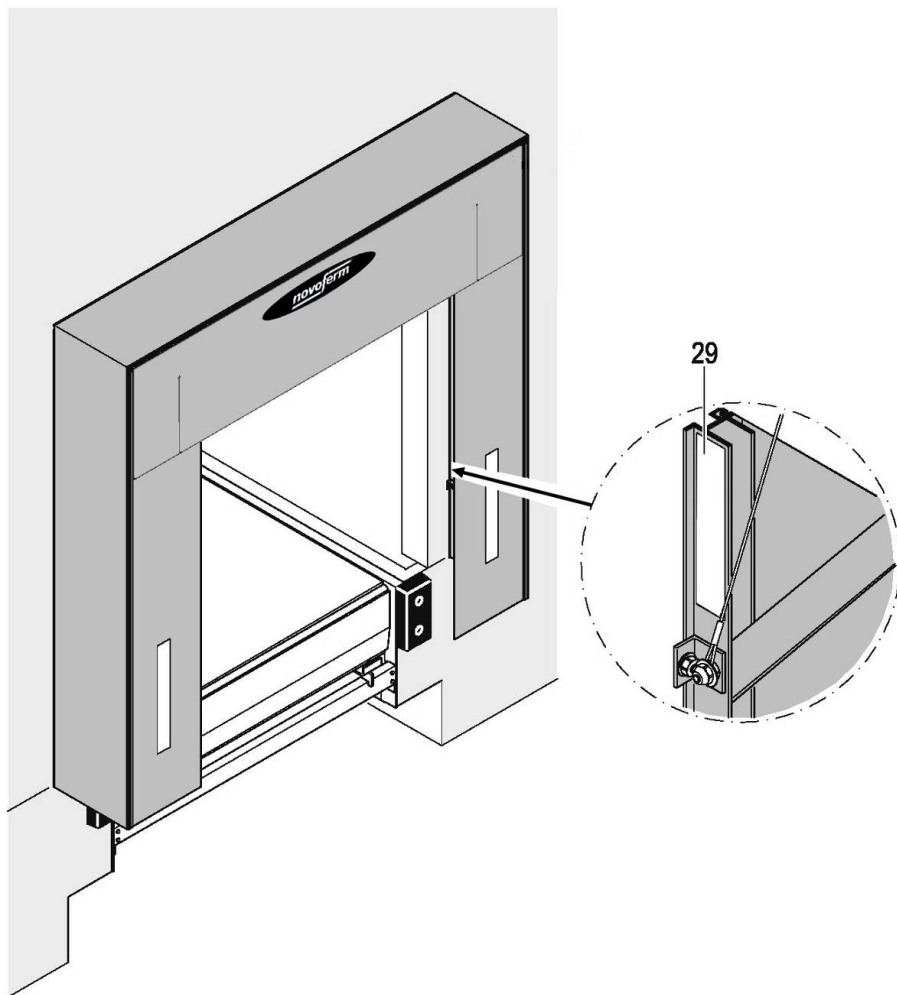




Позиции 10 и 11 не входят в комплект поставки герметизатора **NovoSeal S420e**

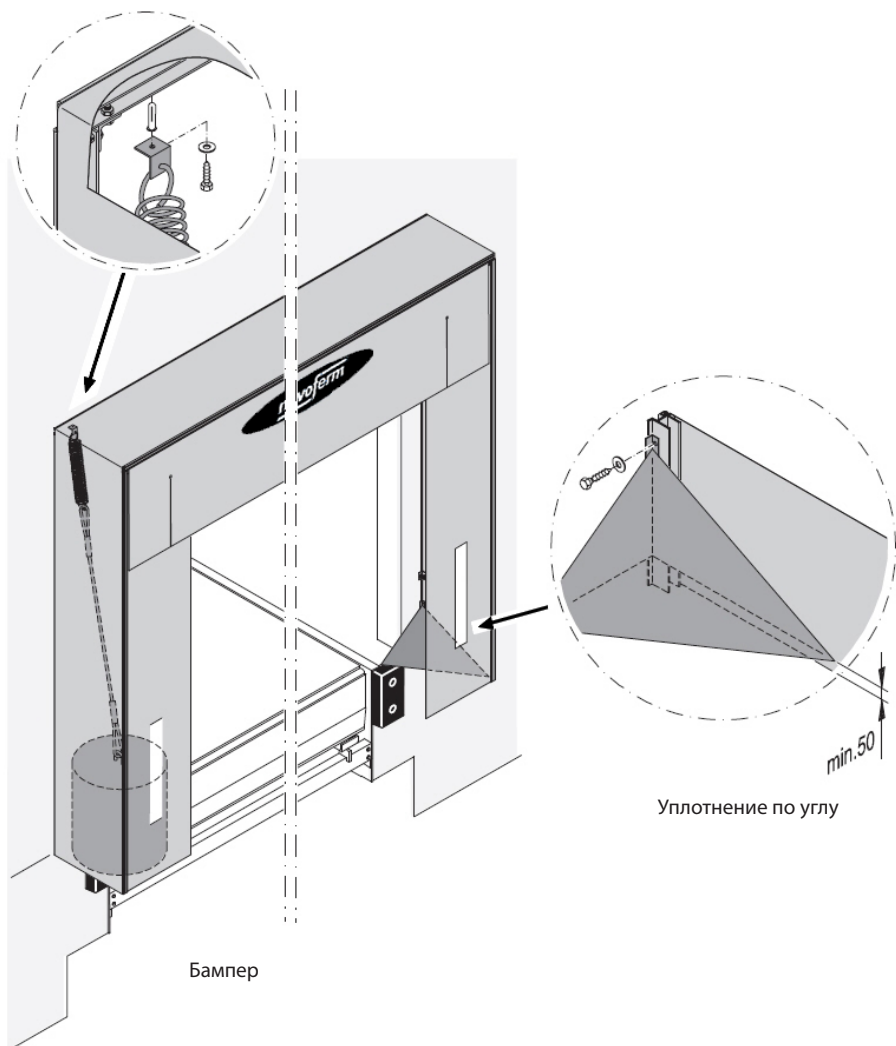






4. Опции

13



Бампер

Уплотнение по углу

min. 50