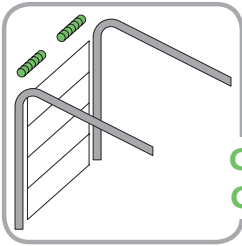
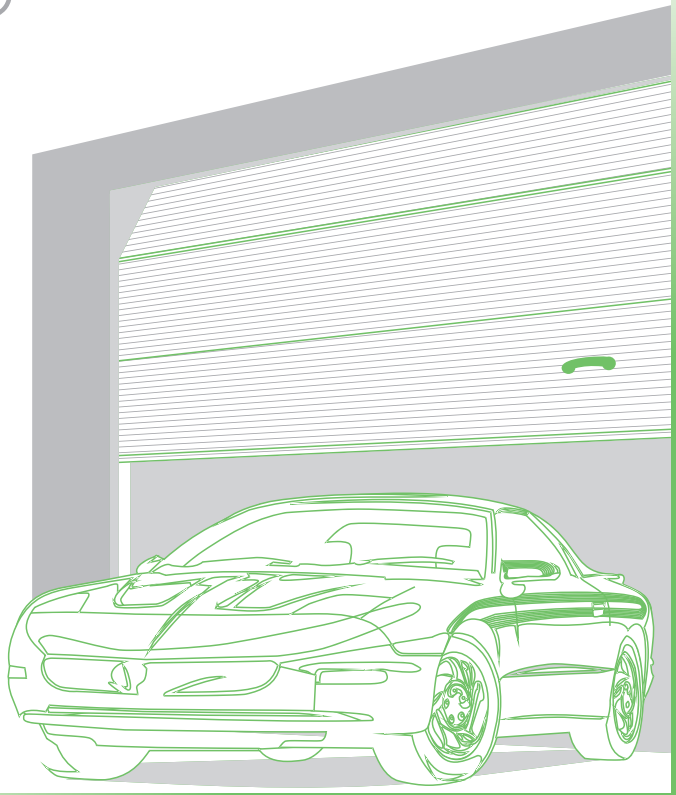


# РУКОВОДСТВО ПО ЭКСПЛУАТАЦИИ

## ВОРОТА СЕКЦИОННЫЕ ГАРАЖНЫЕ



**СЕРИЯ  
CLASSIC**





# РУКОВОДСТВО ПО ЭКСПЛУАТАЦИИ

Часть 2

## ВОРОТА СЕКЦИОННЫЕ ГАРАЖНЫЕ СЕРИЯ CLASSIC

ФЛГУ.ВСП.00.000.РЭ1

Уважаемый покупатель!

Благодарим Вас за приобретение нашей продукции и надеемся, что ее качество подтвердит правильность Вашего выбора.

### Содержание

<b>1. Описание и работа изделия .....</b>	<b>2</b>
1.1. Назначение изделия .....	2
1.2. Устройство изделия.....	2
<b>2. Порядок работы изделия .....</b>	<b>4</b>
2.1. Порядок работы ворот с ручным управлением.....	4
2.2. Порядок работы ворот с электроприводом .....	5
<b>3. Требования безопасности .....</b>	<b>8</b>
<b>4. Уход за изделием .....</b>	<b>8</b>
<b>5. Сервисное обслуживание.....</b>	<b>10</b>
<b>6. Гарантийные обязательства .....</b>	<b>11</b>
6.1. Гарантийный срок .....	11
6.2. Гарантийные обязательства производителя .....	11
6.3. Условия предоставления гарантии и гарантийного обслуживания.....	11

В связи с постоянным совершенствованием конструкции ворот ООО «Алютех Воротные Системы» оставляет за собой право на внесение изменений в данное руководство без предварительного уведомления потребителей (покупателей).

© 2011 Алютех Воротные Системы

# 1. ОПИСАНИЕ И РАБОТА ИЗДЕЛИЯ

## 1.1 НАЗНАЧЕНИЕ ИЗДЕЛИЯ

Ворота секционные подъемные серии CLASSIC предназначены для установки на въездные проемы гаражей, боксов, мастерских и других объектов с целью предотвращения несанкционированного доступа в помещения, обеспечения теплоизоляции, свето- и шумозащиты помещений.

Ворота монтируются за проемом внутри помещений на бетон, кирпичную кладку, металлоконструкции или сочетание этих материалов.

## 1.2 УСТРОЙСТВО ИЗДЕЛИЯ

Гаражные ворота серии CLASSIC изготавливаются в трех вариантах исполнения в зависимости от выбранного типа монтажа – стандартного, низкого или высокого.

Ворота состоят из несущего каркаса, воротного полотна, системы балансировки полотна, элементов управления. На рисунке 1 приведено схематическое изображение ворот для стандартного типа монтажа.

Несущий каркас ворот представляет собой сборную конструкцию из вертикальных опорных угловых стоек с профильными направляющими и двойных горизонтальных профильных направляющих.

Полотно ворот набирается из секций, соединенных между собой при помощи боковых и промежуточных петель. Секции представляют собой стальные горячеоцинкованные двустенные сэндвич панели с пенополиуретановым заполнением внутренней полости.

Перемещение полотна ворот осуществляется по направляющим на регулируемых ходовых роликах.

Полотно ворот подвешивается на двух стальных тросах, закрепляемых к нижним кронштейнам, установленных на нижней секции полотна. Намотка тросов осуществляется на барабаны.

Гаражные ворота серии CLASSIC выпускаются с системой балансировки, основным элементом которой являются пружины кручения, устанавливаемые на вал, закрепляемый на перемычке проема гаражного помещения (стандартный и высокий вид монтажа), либо на вал, закрепляемый сзади горизонтальных направляющих (низкий вид монтажа).

Усилие, создаваемое пружинами, уравнивает массу воротного полотна и удерживает тросы в постоянно натянутом состоянии.

На воротах со встроенной калиткой устанавливается датчик, блокирующий подъем ворот электроприводом при не закрытой калитке.

Подъем-опускание полотна ворот осуществляется вручную или с помощью электропривода.

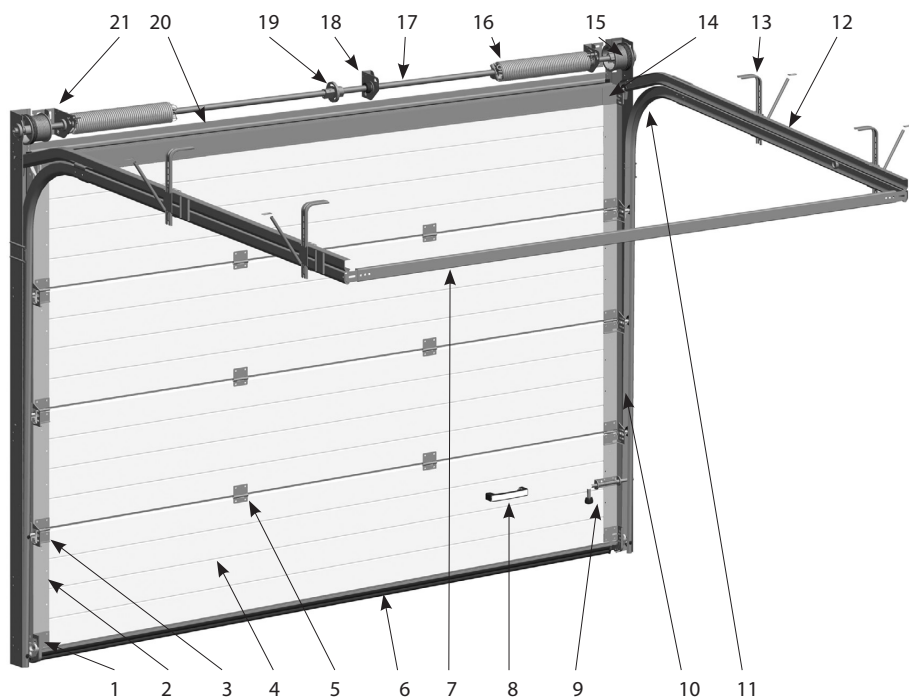
Управление вручную может осуществляться с помощью ручек, закрепленных к полотну ворот, а также каната или блока с канатом.

Запирание ворот осуществляется посредством пружинного засова или замкового запирающего устройства.

Запирание ворот на засов возможно только изнутри гаражного помещения (в этом случае требуется обязательное наличие дополнительного входа в помещение либо калитки, встроенной в полотно ворот).

Запирающее устройство позволяет запереть ворота как изнутри, так и снаружи помещения. В том случае, если ворота устанавливаются в помещение, не имеющее дополнительного входа, либо в полотно ворот не встроена калитка, в конструкции ворот предусматривается наличие дополнительной системы наружной разблокировки электропривода. Система

наружной разблокировки позволяет открыть ворота снаружи вручную при отключении электроэнергии.



№№	Наименование
1	Нижний кронштейн с ходовым роликом
2	Боковая накладка
3	Боковой кронштейн с ходовым роликом
4	Панель воротная
5	Промежуточная петля
6	Нижний концевой профиль с уплотнительной вставкой
7	Задняя перемычка
8	Ручка
9	Засов
10	Угловая стойка с вертикальной направляющей и боковой уплотнительной вставкой

№№	Наименование
11	Радиусный профиль
12	Горизонтальная направляющая
13	Регулируемый подвес
14	Верхний кронштейн с ходовым роликом
15	Тросовый барабан
16	Пружина с наконечниками
17	Вал
18	Промежуточный кронштейн
19	Соединительная муфта
20	Нашельник с уплотнительной вставкой
21	Кронштейн с предохранительной храповой муфтой

Рис. 1. Ворота серии «CLASSIC»

## 2. ПОРЯДОК РАБОТЫ ИЗДЕЛИЯ

### 2.1 ПОРЯДОК РАБОТЫ ВОРОТ С РУЧНЫМ УПРАВЛЕНИЕМ

#### 2.1.1 Открывание ворот

##### 2.1.1.1 Открывание ворот снаружи

Для открывания ворот снаружи следует:

- вставить ключ в цилиндрический механизм замкового запирающего устройства;
- повернув ключ, отпереть управляющий механизм запирающего устройства;
- извлечь ключ;
- повернуть наружную нажимную ручку запирающего устройства и, удерживая ее в данном положении, приподнять полотно ворот примерно на 100 мм. Ручку отпустить;
- используя ручку ворот, закрепленную с наружной стороны полотна ворот, поднять полотно до его остановки в крайнем верхнем положении.

##### 2.1.1.2 Открывание ворот изнутри

При наличии запирающего устройства для открывания ворот изнутри следует:

- переместить фиксатор управляющего механизма в нижнее положение, тем самым разблокировать ручки запирающего устройства;
- повернуть внутреннюю нажимную ручку запирающего устройства и, удерживая ее в данном положении, приподнять полотно ворот примерно на 100 мм. Ручку отпустить;
- используя ручку ворот, закрепленную с внутренней стороны полотна ворот, и/или канат, поднять полотно до его остановки в крайнем верхнем положении.

При наличии пружинного засова для открывания ворот изнутри следует:

- открыть засов и зафиксировать его в открытом положении;
- используя ручку ворот, закрепленную с внутренней стороны полотна ворот, и/или канат, поднять полотно до его остановки в крайнем верхнем положении.

#### 2.1.2 Закрывание ворот

##### 2.1.2.1 Закрывание ворот снаружи

При закрывании ворот снаружи следует пользоваться ручкой, закрепленной с наружной стороны полотна ворот.

##### 2.1.2.2 Закрывание ворот изнутри

При закрывании ворот изнутри следует пользоваться канатом, а затем ручкой, закрепленной с внутренней стороны полотна ворот.

##### 2.1.2.3 Запирание ворот

При полном опускании полотна ворот, укомплектованных запирающим устройством, происходит автоматическая блокировка устройства.

**Внимание!** Ворота, заблокированные при помощи запирающего устройства, не заперты.

Для запирания ворот снаружи следует заблокировать нажимные ручки запирающего устройства, для чего:

- вставить ключ в цилиндрический механизм;
- повернув ключ, заблокировать ручки.
- извлечь ключ. Ворота заперты.

Для запирания ворот изнутри следует:

- переместить фиксатор управляющего механизма в верхнее положение, тем самым заблокировать ручки. Ворота заперты.

## 2.2 ПОРЯДОК РАБОТЫ ВОРОТ С ЭЛЕКТРОПРИВОДОМ

**Внимание!** При эксплуатации ворот, оснащенных электроприводом, устройствами дистанционного управления и автоматики, следует дополнительно пользоваться эксплуатационными документами на эти устройства.

### 2.2.1 Управление электроприводом ворот

Управление электроприводом ворот осуществляется при помощи пульта дистанционного управления (ПДУ) или при помощи дополнительных устройств управления.

Полотно ворот приводится в движение после нажатия на кнопку ПДУ. Движение полотна продолжается до срабатывания концевого выключателя электропривода в верхнем или нижнем положении. Полотно останавливается автоматически. Повторное нажатие на кнопку ПДУ приведет к движению полотна в противоположном направлении.

Остановка полотна может быть произведена и до срабатывания концевого выключателя. Нажатие на кнопку ПДУ приведет к останову полотна ворот в нужном положении. Последующее нажатие на кнопку ПДУ приведет к движению полотна в противоположном направлении (см. также эксплуатационные документы на электропривод и дополнительные устройства).

Запирание ворот осуществляется самим электроприводом. Пружинный засов или запирающее устройство используются в качестве дополнительного устройства безопасности.

**Внимание!** Включение электропривода при запертых на пружинный засов или запирающее устройство воротах может привести к повреждению деталей и механизмов ворот и электропривода.

При управлении воротами посредством электропривода следует:

- пружинный засов заблокировать в открытом положении;
- запирающее устройство перевести в постоянно разблокированное положение.

### 2.2.2 Перевод запирающего устройства в постоянно разблокированное положение

Для перевода запирающего устройства в постоянно разблокированное положение следует:

- выдвинуть подпружиненный палец (1) из корпуса (2) и повернуть его до вхождения выступа (А) в один из боковых пазов корпуса (рис.2);
- проверить свободный ход вилки (3) в любом положении нажимной ручки.

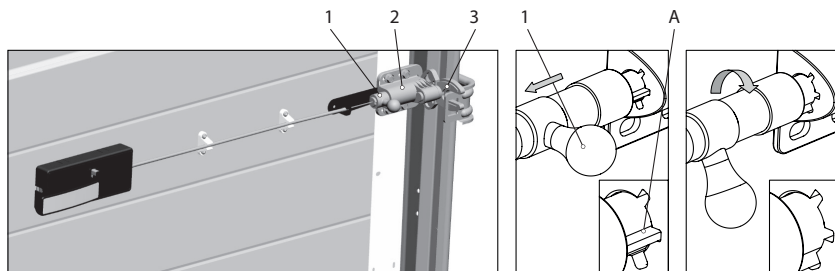


Рис. 2. Перевод запирающего устройства в постоянно разблокированное положение

Перевод запирающего устройства из постоянно разблокированного положения в рабочее положение производится путем поворота пальца (1) до его вхождения в центральный паз корпуса.

### 2.2.3 Перевод ворот с электроприводом в ручной режим управления

При отсутствии питания электрической сети или при возникновении неисправности электропривода, управление воротами может осуществляться вручную. Для этого необходимо произвести разблокировку электропривода. Разблокировать привод можно, находясь как внутри помещения, так и снаружи.

#### 2.2.3.1 Разблокировка электропривода изнутри помещения

Для разблокировки электропривода при нахождении внутри помещения необходимо потянуть за колпачок механизма разблокировки (рисунок 3). Способ разблокировки электропривода может отличаться от указанного выше. В этом случае следует пользоваться эксплуатационными документами на электропривод и дополнительные устройства

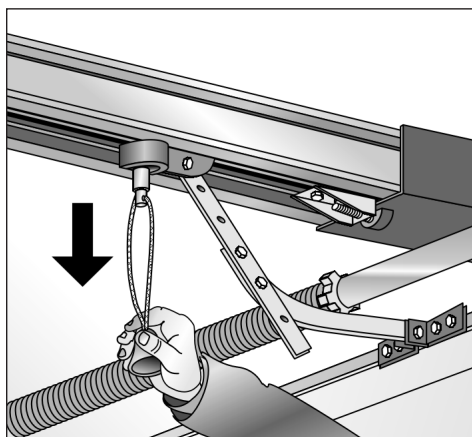


Рис. 3. Разблокировка электропривода изнутри помещения

#### 2.2.3.2 Разблокировка электропривода снаружи помещения.

Системы наружной разблокировки электропривода предназначены для обеспечения возможности ручного подъема ворот, монтируемых в помещениях, не имеющих дополнительного входа, при возникновении аварийных ситуаций с электроприводом или отключении электроэнергии.

В том случае, если ворота комплектуются запирающим устройством, в качестве системы наружной разблокировки электропривода используется непосредственно запирающее устройство и комплект троса разблокировки (рис.4). Разблокировка электропривода и последующий подъем ворот производится при нажатой ручке запирающего устройства (см. 2.1.1.1).



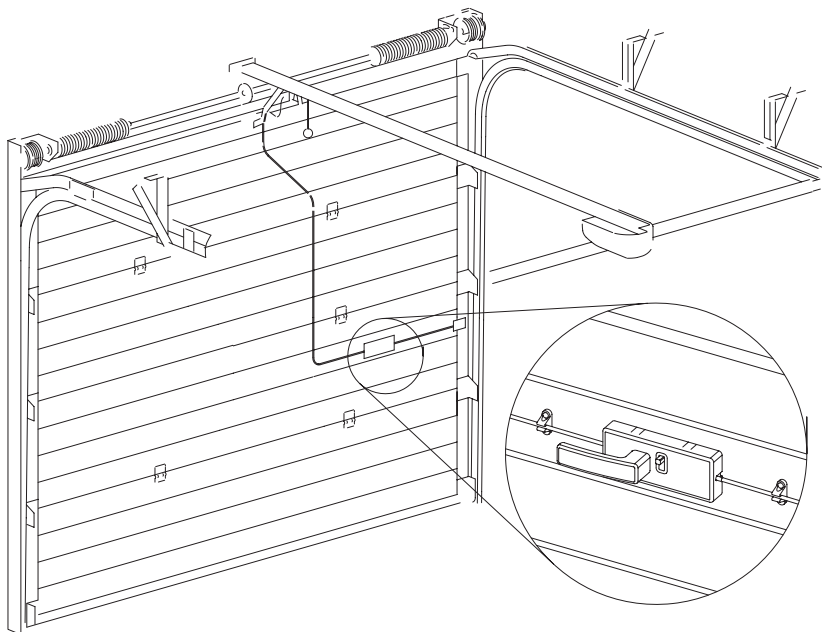


Рис. 4

В том случае, если ворота не комплектуются запирающим устройством, в качестве системы наружной разблокировки электропривода используется комплект механизма разблокировки RM0104-4500 (рис.5). Для разблокировки электропривода необходимо отпереть ключом и вытянуть наружу сердцевину механизма разблокировки.

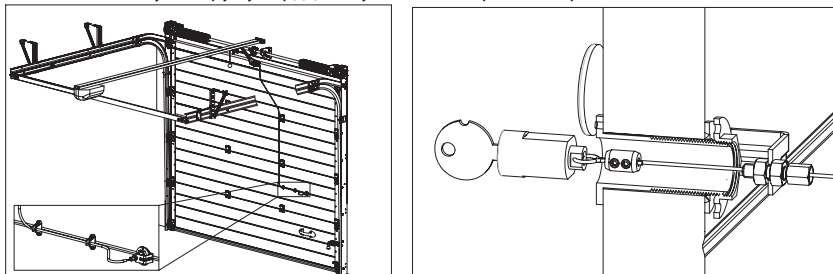


Рис.5

#### 2.2.4 Перевод электропривода в рабочий режим после его разблокировки

После подачи питания в электросеть или устранения неисправности разблокированный электропривод следует перевести в рабочий режим управления воротами (см. эксплуатационные документы на электропривод).

### 3. ТРЕБОВАНИЯ БЕЗОПАСНОСТИ

Примененные в конструкции секционных ворот элементы обеспечивают полную безопасность изделия в эксплуатации при соблюдении требований техники безопасности.

При управлении секционными воротами следует осуществлять визуальный контроль над процессом подъема-опускания полотна с целью предотвращения появления в рабочей зоне людей и посторонних предметов.

В процессе эксплуатации секционных ворот запрещается:

- препятствовать движению (подъему-опусканию) полотна ворот;
- при опускании полотна находиться в зоне его движения;
- передавать пульт дистанционного управления детям;
- эксплуатировать секционные ворота при наличии видимых повреждений тяговых тросов, пружин, кронштейнов и других элементов конструкции, кабелей электропитания и устройств управления;
- самостоятельно производить ремонт ворот.

Въезд-выезд допускается осуществлять только после того, как ворота остановились в крайнем верхнем положении. При этом необходимо убедиться в том, что исключена возможность касания конструктивных элементов ворот транспортным средством.

**Запрещается** самостоятельно вносить изменения в конструкцию ворот, в том числе встраивать дополнительные конструкционные элементы. Это может привести к поломке или ускоренному износу элементов конструкции.

В случае возникновения нарушений и неисправностей в работе Ваших секционных ворот, в частности, в случае возникновения необычного шума, запаха или чего-либо, вызывающего беспокойство, немедленно прекратите использование ворот и обратитесь в сервисную службу организации, осуществлявшей монтаж ворот или специализированную сервисную службу (организацию).

### 4. УХОД ЗА ИЗДЕЛИЕМ

С целью поддержания изделий в постоянной технической исправности и готовности к работе необходимо все элементы ворот содержать в чистоте. Для очистки использовать ветошь и моющие (неагрессивные) растворы.

При попадании на поверхность ворот агрессивных химических веществ смыть их соответствующими средствами.

Допускается запотевание и образование конденсата на внутренних поверхностях остекления.

**Для надежной и долговечной работы секционных ворот необходимо выполнять следующие требования:**

- разрешается эксплуатация только правильно отрегулированных ворот;
- на пути движения ворот не должно быть помех и препятствий;
- проводить периодическую смазку ходовых роликов и петель консистентной смазкой (Литол24 или аналогичной);

**Внимание!** Запрещается смазывать направляющие консистентными смазками.

- обеспечить плавность хода полотна при подымании ворот вручную. При использовании электропривода не ускорять и не задерживать ход полотна;
- не оставлять ворота на долгий срок в приоткрытом или полуоткрытом положении;
- эксплуатацию ворот в зимний период или после длительного нахождения в закрытом положении необходимо начать с очистки от снега, льда или грязи;

- для предупреждения прогиба нижнего концевого профиля рекомендуется не наступать и не воздействовать другим способом на порог встроенной калитки.

**Запрещается:**

- поднимать полотно ворот при открытой калитке. В случае комплектации ворот электроприводом — эксплуатировать ворота с неподключенным датчиком положения калитки;
- любое вмешательство в конструкцию ворот;
- в случае комплектации ворот электроприводом — поднимать полотно ворот вручную, предварительно не разблокировав привод;
- поднимать ворота при помощи электропривода при заблокированных запирающих устройствах;
- отключать доводчик калитки;
- эксплуатировать ворота при наличии загрязнений конструкции ворот, которые могут привести к выходу ворот из строя;
- эксплуатировать ворота в случае выхода из строя одной или более комплектующих.

## 5. СЕРВИСНОЕ ОБСЛУЖИВАНИЕ

Секционные ворота представляют собой устройство, включающее в себя ряд подвижных деталей и механизмов. Для бесперебойной работы, а также для обеспечения безопасной эксплуатации ворота необходимо периодически подвергать техническому осмотру и обслуживанию по перечню регламентных работ.

Сервисное обслуживание секционных ворот должно проводиться только сотрудниками специализированной сервисной службы (организации) или специалистами предприятия, осуществлявшего монтаж изделия. При сервисном обслуживании необходимо использовать оригинальные запчасти/узлы Производителя.

Для гаражных ворот необходимо проводить сервисное обслуживание не реже 1 раза в год. Первое сервисное обслуживание необходимо проводить через три месяца после установки ворот.

Сервисное обслуживание ворот в особых условиях эксплуатации должно проводиться не реже одного раза в 3 месяца. К особым условиям эксплуатации относятся следующие случаи использования ворот:

- производственные и складские помещения, гаражи и стоянки с интенсивностью использования более 30 циклов в день;
- эксплуатация ворот в сложных климатических условиях (высокие ветровые нагрузки, районы с продолжительным (более 6 месяцев) периодом воздействия отрицательных температур).

Сервисное обслуживание ворот также рекомендуется проводить после проведения ремонтов (малярных и др. строительных работ) внутри помещений, в которых установлены ворота.

## 6. ГАРАНТИЙНЫЕ ОБЯЗАТЕЛЬСТВА

### 6.1 ГАРАНТИЙНЫЙ СРОК

ООО «Алютех Воротные Системы» (далее по тексту «Производитель») предоставляет гарантию на секционные ворота «Алютех» (далее по тексту «изделие») в течение 24 (двадцати четырех) месяцев.

При комплектации изделия электроприводом гарантия на электропривод предоставляется в пределах гарантийного срока, установленного заводом-изготовителем электроприводов. Гарантийный срок на изделие исчисляется с даты поставки изделия, а в случае невозможности определить дату поставки – с даты изготовления производителем.

### 6.2 ГАРАНТИЙНЫЕ ОБЯЗАТЕЛЬСТВА ПРОИЗВОДИТЕЛЯ

В течение гарантийного срока Производитель обеспечивает устранение всех выявленных в изделиях скрытых неисправностей производственного характера. Под «скрытыми неисправностями производственного характера» понимаются: неисправности вызванные дефектом материала или нарушением технологического процесса изготовления деталей (комплектующих). Факт выявления неисправностей в обязательном порядке подтверждается соответствующим двусторонним Актом (рекламационным, дефектным, иным), который составляется при обязательном участии специализированной сервисной службы (организации) или предприятия, осуществлявшего монтаж изделия.

В случае выявления до истечения гарантийного срока в изделии скрытых неисправностей производственного характера, подтвержденных соответствующим двусторонним Актом, и если производитель не докажет, что неисправность возникла после передачи изделия покупателю вследствие нарушения покупателем правил, установленных настоящим Руководством, либо действий третьих лиц, либо непреодолимой силы, Производитель обязуется по собственному выбору:

- безвозмездно произвести замену некачественных деталей (комплектующих) на детали (комплектующие) надлежащего качества;
- безвозмездно произвести ремонт некачественных деталей (комплектующих).

Замененные детали (комплектующие) переходят в собственность Производителя.

Гарантийный срок деталей (комплектующих) установленных взамен некачественных равен гарантийному сроку заменяемых деталей (комплектующих).

### 6.3 УСЛОВИЯ ПРЕДОСТАВЛЕНИЯ ГАРАНТИИ И ГАРАНТИЙНОГО ОБСЛУЖИВАНИЯ

Гарантия Производителя действительна при условии надлежащего монтажа изделия, выполненного квалифицированным персоналом. Данные об организации, которая производила монтаж, указываются в Паспорте изделия. Производитель не отвечает за недостатки изделия, которые возникли вследствие ненадлежащего монтажа изделия.

Гарантийное обслуживание производится при условии соблюдения Пользователем правил эксплуатации и ухода за изделием. Производитель не отвечает за недостатки изделия, которые возникли вследствие нарушения правил и норм эксплуатации изделия, указанных в Руководстве по эксплуатации.

Обязательным условием выполнения гарантийных обязательств Производителем является прохождение изделием планового технического обслуживания в соответствии с разделом 5 Руководства по эксплуатации. О каждом плановом техническом обслуживании должна быть сделана отметка в Паспорте изделия (раздел «Сервисное обслуживание»).

Гарантийный ремонт осуществляется только при наличии оригинала Паспорта изделия.

**Гарантия не распространяется на:**

- неисправности, возникшие вследствие нарушения правил эксплуатации и ухода за изделием;
- на неисправности, являющиеся следствием естественного износа с учетом условий и интенсивности эксплуатации изделия;
- на детали (комплектующие), подверженные отчетливо выраженному эксплуатационному износу (имеющие ресурс эксплуатации, указанный в Паспорте изделия и Технических документах производителя деталей (комплектующих));
- повреждения изделия, возникшие вследствие действий Заказчика или иных третьих лиц;
- неисправности и дефекты, вызванные внешним воздействием на изделие (огонь, вода, соли, кислоты, щелочи и пр.);
- неисправности, возникшие при попытке самовольной регулировки, ремонта, переустановки или переделки изделия;
- неисправности, возникшие из-за использования комплектующих изделий производства иных компаний без согласия Производителя изделия;
- неисправности, обусловленные отсутствием регулярного технического обслуживания и осмотра изделия, установленных разделом 5 Руководства по эксплуатации;
- неисправности, возникшие вследствие ремонта произведенного не специализированной сервисной службой (организацией) или не предприятием, осуществлявшим монтаж изделия.



**ВЛАДИВОСТОК**

тел. +7 (4232) 62 00 96, 62 00 97  
e-mail: vladivostok@alutech.ru

**ВОРОНЕЖ**

тел. +7 (4732) 43 87 09, 08  
e-mail: voronezh@alutech.ru

**ДНЕПРОПЕТРОВСК**

тел./факс: +38 (0 56) 375 22 83, 84  
e-mail: info@alutech.dp.ua

**ЕКАТЕРИНБУРГ**

тел. +7 (343) 368 75 52  
+7 (343) 368 73 03  
e-mail: info@alutech-ural.ru

**ИРКУТСК**

тел./факс: +7 (3952) 53 34 78  
e-mail: irkutsk@alutech-sibir.ru

**КАЗАНЬ**

тел. + 7 (843) 543 05 25  
факс.: + 7 (843) 543 05 26  
e-mail: info@alutech-kzn.ru

**КИЕВ**

тел. +38 (044) 451 83 65, 66-69  
e-mail: info@alutech.kiev.ua

**КРАСНОДАР**

тел. +7 (861) 279 01 20  
e-mail: info@alutech-jug.ru

**КРАСНОЯРСК**

тел.: +7 (391) 251 73 52  
+7 (391) 226 85 14  
+7 (391) 226 85 44  
e-mail: krasnoyarsk@alutech-sibir.ru

**ЛЬВОВ**

тел.: +38 (032) 244 22 62  
+38 (032) 240 49 62  
+38 (032) 240 40 61  
e-mail: info@lvov.alutech.ua

**МАХАЧКАЛА**

тел.: +7 (8772) 69 87 17  
e-mail: dagestan@alutech-jug.ru

**МИНСК**

тел.: +375 (17) 291 94 05  
+375 (29) 341 92 03  
+375 (29) 121 92 03  
факс: +375 (17) 291 92 03  
e-mail: info@alutech-td.by

**МОСКВА**

тел./факс: +7 (495) 221 62 00  
e-mail: marketing@alutechmsk.ru

**Н. НОВГОРОД**

тел.: +7 (831) 463 97 61, 62, 63  
e-mail: info@alutech-nn.ru

**НОВОСИБИРСК**

тел.: +7 (383) 233 30 30  
факс.: +7 (383) 276 92 99  
e-mail: info@alutech-sibir.ru

**ОДЕССА**

тел.: +38 (048) 728 45 06  
e-mail: info@odessa.alutech.ua

**ОМСК**

тел.: +7 (3812) 38 99 39, 37 19 65  
e-mail: omsk@alutech-sibir.ru

**РОСТОВ-НА-ДОНУ**

тел.: +7 (863) 231 04 84, 94  
e-mail: info@alutech-rostov.ru

**САМАРА**

тел. +7 (846) 342 06 73, 74, 75, 76  
e-mail: info@alutech-samara.ru

**САНКТ-ПЕТЕРБУРГ**

тел./факс: +7 (812) 303 94 43  
e-mail: info@alutechspb.ru

**СТАВРОПОЛЬ**

тел.: +7 (865) 258 18 55  
e-mail: stavropol@alutech.ru

**УФА**

тел.: +7 (347) 271 59 15, 09  
e-mail: ufa@alutech.ru

**ХАБАРОВСК**

тел. +7 (4212) 27 57 99, 27 58 00  
e-mail: habarovsk@alutech.ru